



---

---

**UNIVERSIDAD AUTÓNOMA DE YUCATÁN**

**FACULTAD DE INGENIERÍA  
UNIDAD DE POSGRADO E INVESTIGACIÓN**

**“Resistencia a cortante de muros confinados de CCA”**

**TESIS**

**PRESENTADA POR:**

**I.C. DAVID ROGELIO FERNÁNDEZ PALMA**

**EN OPCIÓN AL GRADO DE  
MAESTRO EN INGENIERÍA**

**OPCIÓN ESTRUCTURAS**

**MÉRIDA, YUCATÁN, MÉXICO**

**2019**

Aunque este trabajo hubiere servido para el Examen de Grado y hubiera sido aprobado por el sínodo, sólo el autor es responsable de las doctrinas emitidas en él.

## **AGRADECIMIENTOS**

Agradezco al Consejo Nacional de Ciencia y Tecnología (CONACYT) por el financiamiento otorgado a través del proyecto de investigación 288718 titulado “Muros de concreto celular de autoclave sujetos a cargas laterales” (FING-2018-0003), así como por la beca otorgada para la realización de estos estudios de Maestría en Ingeniería. Asimismo, le agradezco a la Universidad Autónoma de Yucatán, su apoyo para la realización de dichos estudios.

## RESUMEN

El concreto celular de autoclave (CCA) es un material ligero compuesto de cemento Portland, cal, arena sílica, yeso, agua y aluminio en polvo. Se produce en clases 2, 4 y 6, con resistencias a compresión axial de 20 kg/cm<sup>2</sup>, 40 kg/cm<sup>2</sup> y 60 kg/cm<sup>2</sup>, respectivamente. Existen numerosos estudios experimentales de muros de mampostería confinada sujetos a cargas laterales cíclicas reversibles. En estos estudios se consideraron piezas de concreto o arcilla. Pocos estudios experimentales se han realizado con muros de mampostería confinada de CCA.

El objetivo de este trabajo fue desarrollar ecuaciones de diseño por cortante y flexo-cortante para muros confinados de CCA sujetos a cargas laterales. Se diseñaron y ensayaron dos muros confinados de CCA a escala natural con relación de aspecto de 1.23 y con esfuerzo axial de compresión de 4.8 kg/cm<sup>2</sup> y 7.20 kg/cm<sup>2</sup>. La altura y espesor de los muros fueron constantes de 240 cm y 15cm, respectivamente. Se obtuvieron curvas carga lateral-desplazamiento de los muros ensayados. Se modelaron y analizaron seis muros por el Método de Elementos Finitos (MEF). Se determinaron los esfuerzos de compresión y cortante al centro de dichos muros.

Con base en los resultados de este trabajo de investigación y los de Alcocer (2017), Chim (2017), Ricalde (2017), Pinto (2018), Naal (2019) y Ricalde (2019) se desarrollaron dos ecuaciones para obtener la resistencia a cortante de muros confinados de CCA. Una basada en la teoría de esfuerzos principales y la otra en la teoría de Mohr-Coulomb. Se desarrollaron dos ecuaciones para obtener la resistencia a flexo-cortante de muros confinados de CCA. Una de las ecuaciones considera la altura real de la grieta y la otra asume una altura de grieta igual a L/2.

Se concluyó que las ecuaciones para obtener la resistencia a cortante desarrolladas en este trabajo son función de la relación de aspecto (H/L) y de la relación del esfuerzo axial de compresión entre la resistencia a compresión del CCA ( $P/[f_{CCA} L t]$ ). Las ecuaciones para obtener la resistencia a flexo-cortante desarrolladas en este trabajo son función de la relación de aspecto (H/L). Las ecuaciones para obtener la resistencia a cortante y flexo-cortante desarrolladas en este trabajo aproximan satisfactoriamente la resistencia experimental de los muros confinados de CCA

analizados en esta investigación. De los resultados de los modelos del MEF se concluyó que los esfuerzos de compresión al centro del muro son menores que los esfuerzos axiales aplicados al muro. Esto se debe a que la rigidez axial del panel de CCA es menor que la rigidez axial de los castillos.

## ABSTRACT

Autoclaved Aerated Concrete (AAC) is a lightweight material made of Portland cement, lime, silica sand, gypsum, water and aluminum powder. It is produced in classes 2, 4 and 6, with axial compressive strengths of 20 kg/cm<sup>2</sup>, 40 kg/cm<sup>2</sup> and 60 kg/cm<sup>2</sup>, respectively. There are several experimental studies of confined masonry walls subjected to reverse cyclic lateral loads. In these studies, concrete or clay units were considered. There are few studies of AAC confined walls.

The objective of this work was to develop shear and flexural-shear design equations for AAC confined walls subject to lateral loads. It was designed and tested two full-scale AAC confined walls with aspect ratio of 1.23 and axial stress of 4.8 kg/cm<sup>2</sup> and 7.20 kg/cm<sup>2</sup>. The height and thickness of the walls were constant and equal to 240 cm and 15 cm, respectively. Lateral load – displacement curves were obtained for the tested walls. Six walls were modeled and analyzed using the Finite Element Method (FEM). Compressive and shear stresses at the center of those walls were determined.

Based on the results of this research work and those obtained by Alcocer (2017), Chim (2017), Ricalde (2017), Pinto (2018), Naal (2019) and Ricalde (2019) two equations were developed to calculate the shear strength of AAC confined walls. One of these equations is based on the theory of principal stress and the other on the Mohr-Coulomb theory. Two equations were developed to obtain the flexural-shear strength of AAC confined Walls. One of these equations considers the actual height of the crack and the other assumes a height of the crack equal to L/2.

It was concluded that the equations to determine the shear strength, developed in this work, are a function of the wall aspect ratio (H/L) and the ratio between the axial compressive stress and the axial compressive strength of the AAC ( $P / [f_{CCA} L t]$ ). The equations to determine the flexural-shear strength, developed in this work, are a function of the wall aspect ratio (H/L). These design equations to determine the shear and flexural-shear strengths approximate well the experimental strengths of the AAC confined walls considered in this work. Based on the results of FEM models, it was concluded that the axial compressive stress at the center of the wall is smaller than

the actual axial stress applied to the wall. This is because the axial stiffness of the AAC concrete panel is smaller than the axial stiffness of the reinforced concrete vertical confining elements.

# CONTENIDO

CAPÍTULO 1 INTRODUCCIÓN.....	14
1.1 Generalidades .....	14
1.2 Objetivos .....	17
1.3 Alcance.....	17
1.4 Contenido.....	18
CAPÍTULO 2 ANTECEDENTES .....	19
2.1 Resistencia de muros.....	19
2.2 Estudios sobre muros de mampostería confinada .....	25
2.3 Estudios sobre muros de CCA .....	26
2.4 Reglamentaciones existentes.....	30
2.5 Conclusiones de la revisión de literatura .....	33
CAPÍTULO 3 METODOLOGÍA.....	35
3.1 Determinación de las propiedades de los materiales .....	35
3.2 Diseño de muros .....	38
3.3 Construcción de muros .....	40
3.4 Diseño del sistema de carga e instrumentación .....	43
3.5 Ensaye de muros .....	49
3.6 Desarrollo de ecuaciones de diseño por cortante y flexo-cortante .....	49
3.7 Desarrollo de modelos del Método del Elemento Finito .....	50
CAPÍTULO 4 RESULTADOS .....	53
4.1 Propiedades mecánicas de los materiales .....	53
4.2 Ensaye de los muros.....	57
4.3 Modelos del Elemento Finito .....	68



CAPÍTULO 5 DISCUSIÓN DE RESULTADOS .....	76
5.1 Patrón de agrietamiento .....	76
5.2 Resistencia a cortante .....	77
5.3 Resistencia a flexo-cortante .....	87
5.3 Estudios experimentales de muros de mampostería confinada .....	97
5.4 Modelos del Método del Elementos Finitos .....	102
CAPÍTULO 6 CONCLUSIONES .....	104
BIBLIOGRAFÍA .....	107
APÉNDICE A. PLANOS ESTRUCTURALES .....	112
A.1 Muro M-1.23-4.8 .....	112
A.2 Muro M-1.23-7.2 .....	113
APÉNDICE B. ECUACIONES .....	114
Tabla B.1 Ecuaciones analizadas para resistencia por cortante de muros de CCA .....	114

## ÍNDICE DE FIGURAS

Figura 2.1 Muro confinado sujeto a carga axial y lateral .....	19
Figura 2.2 Falla por flexión de un muro confinado .....	20
Figura 2.3 Grieta de cortante en un muro confinado .....	21
Figura 2.4 Grieta de flexo-cortante en un muro confinado .....	23
Figura 2.5 Desplazamiento como cuerpo rígido de un muro confinado .....	25
Figura 3.1 Ensaye a compresión de un cubo de CCA.....	35
Figura 3.2 Ensaye a tensión de un bloque de CCA.....	36
Figura 3.3 Ensaye a compresión de un cilindro de concreto .....	36
Figura 3.4 Ensaye a la fluencia a una barra de acero .....	37
Figura 3.5 Ensaye a tensión por flexión de una viga de concreto .....	37
Figura 3.6 Ensaye a compresión de un cubo de mortero .....	38
Figura 3.7 Ensaye a compresión de un cubo de pared delgada .....	38
Figura 3.8 Resistencia (carga lateral) - esfuerzo axial de compresión de los muros M 1.23-4.8 y M-1.23-7.2 .....	40
Figura 3.9 Características geométricas de los muros M-1.23-4.8 y M-1.23-7.2 .....	40
Figura 3.10 Proceso constructivo de los muros M-1.23-4.8 y M-1.23-7.2 .....	42
Figura 3.11 Muro M-1.23-7.2.....	43
Figura 3.12 Esquema del sistema de carga lateral M-1.23-4.8 .....	44
Figura 3.13 Esquema del sistema de carga lateral M-1.23-7.2 .....	44
Figura 3.14 Esquema del sistema de carga axial M-1.23-4.8.....	45
Figura 3.15 Esquema del sistema de carga axial M-1.23-7.2.....	45
Figura 3.16 Conexión hidráulica del sistema de carga axial M-1.23-4.8 .....	46
Figura 3.17 Conexión hidráulica del sistema de carga axial M-1.23-7.2 .....	46

Figura 3.18 Esquema del sistema de instrumentación muro M-1.23-4.8 .....	47
Figura 3.19 Esquema del sistema de instrumentación muro M-1.23-7.2 .....	47
Figura 3.20 Protocolo de carga 2017 .....	49
Figura 3.21 Malla de elemetos finitos de los muros M-1.23-3.0 y M-1.23-4.8 .....	51
Figura 3.22 Malla de elemetos finitos del muro M-1.23-7.2.....	51
Figura 3.23 Malla de elemetos finitos de los muros con relación de aspecto de 2.64 .....	52
Figura 5.1 Patrón de agrietamiento final en forma de "X" .....	77
Figura 5.2 Resistencia experimental y analítica con la ecuación 5.3. ....	83
Figura 5.3 Relación de aspecto normalizada con respecto a $H_g/L$ .....	91
Figura 5.4 Resistencia experimental y analítica a flexo-cortante obtenida con la ecuación 5.11 .....	94
Figura 5.5 Resistencia experimental y analítica a flexo-cortante obtenida con la ecuación 5.12.....	96
Figura 5.6 Esfuerzos al centro del muro y ajuste de función cuadrática .....	103
Figura A.1 Muro M-1.23-4.8 .....	112

## ÍNDICE DE TABLAS

Tabla 3.1 Descripción de la instrumentación utilizada en los muros .....	48
Tabla 3.2 Propiedades de los materiales utilizados en los modelos .....	50
Tabla 4.1 Contenido de humedad del CCA.....	53
Tabla 4.2 Resistencia a compresión axial del CCA.....	54
Tabla 4.3 Resistencia a tensión de bloques de CCA .....	54
Tabla 4.4 Resistencia a compresión axial promedio del concreto.....	55
Tabla 4.5 Resistencia a la fluencia del acero de refuerzo de los muros M-1.23-4.8 y M-1.23-7.2.....	55
Tabla 4.6 Resistencia a tensión por flexión del concreto .....	55
Tabla 4.7 Resistencia a la compresión del mortero hidráulico .....	56
Tabla 4.8 Resistencia a compresión del mortero de pared delgada.....	56
Tabla 4.9 Resumen de cargas y desplazamientos registrados durante los eventos importantes del ensaye del muro M-1.23-4.8 .....	62
Tabla 4.10 Resumen de cargas y desplazamientos registrados durante los eventos importantes del ensaye del muro M-1.23-7.2 .....	67
Tabla 4.11 Esfuerzos obtenidos para cada elemento finito con carga axial.....	71
Tabla 4.12 Esfuerzos obtenidos para cada elemento finito con carga axial y lateral .....	75
Tabla 5.1 Propiedades de muros confinados de CCA considerados para la resistencia a cortante .....	78
Tabla 5.2 Comparación de resultados experimentales con los analíticos obtenidos con las ecuaciones 2.8 y 5.1 para calcular la resistencia a cortante .....	80
Tabla 5.3 Valores para coeficientes obtenidos.....	81
Tabla 5.4 Comparación de resultados experimentales con los analíticos obtenidos con la ecuacion 5.3 para calcular la resistencia a cortante .....	82

Tabla 5.5 Comparación de resultados experimentales con los analíticos obtenidos con las ecuaciones 5.4 y 5.5 para calcular la resistencia a cortante .....	84
Tabla 5.6 Comparación de resultados experimentales con los analíticos obtenidos con ecuación 5.6 para calcular la resistencia a cortante .....	86
Tabla 5.7 Propiedades de muros confinados de CCA considerados para la resistencia a flexo-cortante.....	88
Tabla 5.8 Resistencia obtenida con la ecuación 2.13 a flexo-cortante.....	90
Tabla 5.9 Comparación de valores obtenidos con la ecuación 5.11 .....	93
Tabla 5.10 Comparación de valores obtenidos con la ecuación 5.12 .....	95
Tabla 5.11 Datos geometricos de los muros de mampostería confinada.....	98

# CAPÍTULO 1 INTRODUCCIÓN

## 1.1 Generalidades

El concreto celular de autoclave (CCA) es un material ligero compuesto de cemento Portland, cal, arena sílica, yeso, agua y aluminio en polvo. El CCA se fabrica mezclando los primeros cinco ingredientes en un molde hasta formar una mezcla fluida. Posteriormente, se agrega el aluminio en polvo, el cual funciona como un agente expansivo. La mezcla incrementa su volumen entre dos y tres veces en aproximadamente 4 horas. Después de la expansión, la mezcla es capaz de mantener su forma y soportar su peso propio. Se retira el molde y se corta la mezcla para formar las piezas deseadas. Posteriormente, se introducen las piezas en un autoclave para su proceso de curado por un período de 8 a 12 horas. La presión y temperatura en el autoclave son aproximadamente de  $12 \text{ kg/cm}^2$  y  $180^\circ\text{C}$ , respectivamente. Después del proceso de curado las piezas de CCA se empacan y están listas para ser transportadas a la obra. Entre los principales tipos de piezas se encuentran los bloques sólidos, los paneles verticales y los paneles horizontales. El CCA se produce en clases con resistencia a compresión entre  $20 \text{ kg/cm}^2$  y  $60 \text{ kg/cm}^2$  y densidades entre  $400 \text{ kg/m}^3$  y  $700 \text{ kg/m}^3$  (ASTM C 1693).

El CCA fue producido comercialmente por primera vez en Suecia en el año de 1929. Su uso se ha extendido a más de 40 países en todo el mundo, entre los que se encuentran Alemania, Francia, Inglaterra, Holanda, Portugal, China, Estados Unidos de América y México. El CCA se comenzó a utilizar en los Estados Unidos de América en el año de 1990. Por su parte, en México se utilizó por primera vez en el año de 1994. Su uso se ha extendido a diferentes partes de la república como son Nuevo León, Ciudad de México, Puebla, Guanajuato, San Luis Potosí, Tamaulipas, Estado de México y Yucatán.

Los muros de mampostería se utilizan ampliamente en la construcción de viviendas. Estos muros se pueden clasificar en no reforzados, reforzados interiormente y confinados, entre otros. Los muros de mampostería confinada son aquellos que están reforzados en su periferia con elementos de concreto reforzado; los elementos

horizontales son denominados dadas o cadenas y los elementos verticales son denominados castillos. En este tipo de muros primero se construye el panel de mampostería y posteriormente los elementos confinantes. En México se utilizan principalmente muros de mampostería confinada debido a su bajo costo y facilidad constructiva. Los muros de mampostería confinada se construyen principalmente con piezas de concreto o de arcilla. En los últimos años se ha empezado a construir muros de mampostería confinada con piezas de CCA.

Existen estudios experimentales sobre el comportamiento a cortante de muros de mampostería confinada sujetos a cargas laterales. La mayoría de los estudios se realizaron con muros construidos con piezas de concreto o de arcilla (Meli 1979, San Bartolomé et al. 1992, Castilla et al. 2000, Yoshimura et al. 2000, Urzúa et al. 2001, Flores et al. 2004, Treviño et al. 2004, Tena et al. 2009, San Bartolomé et al. 2010, Pérez-Gavilán 2011, Raygoza 2012, Sosa 2013, Quiroz et al. 2014, Pérez-Gavilán 2015, Ventura 2015, Singhal 2016). Las principales variables estudiadas fueron el tipo de pieza, la relación de aspecto y el esfuerzo axial de compresión. Para el caso de muros construidos con piezas de CCA, la única variable estudiada fue la relación de aspecto (Varela et al. 2018, Pinto 2018). En estos estudios se observó que el comportamiento puede estar dominado por cortante diagonal o por flexo-cortante. El comportamiento a cortante de los muros se caracterizó por grietas diagonales que eventualmente forman un patrón en forma de "X". La falla por cortante estuvo asociada con la propagación de las grietas diagonales a los extremos de los castillos. El comportamiento por flexo-cortante de los muros estuvo asociado con la formación de una grieta horizontal en el castillo y su posterior propagación en forma diagonal en el panel de mampostería. La falla estuvo asociada con la formación de nuevas grietas diagonales por cortante en el panel de mampostería. Estas grietas diagonales se propagaron a los extremos de los castillos.

En México se cuenta con normas técnicas para el diseño de muros de mampostería (NTCM) (GCM, 2017). En estas normas se establecen los requisitos para el diseño, reforzados interiormente y confinados, entre otros. Los requisitos para muros de mampostería confinada se establecen para muros construidos con piezas de concreto o arcilla. A su vez, en los Estados Unidos de América se cuenta con un

reglamento para el diseño de muros de mampostería de CCA (ACI 530-13). En este reglamento sólo se consideran muros de CCA no reforzados y reforzados interiormente.

Con base en lo anterior se observa que existen pocos estudios experimentales sobre el comportamiento a cortante de muros de mampostería confinada de CCA. A su vez no existe una normativa para el diseño de este tipo de muros. Por lo tanto, es importante realizar nuevos estudios experimentales donde se consideren el efecto de otras variables como son la resistencia a compresión del CCA, el esfuerzo axial de compresión y la relación de esbeltez de los muros. La información obtenida servirá para ampliar el conocimiento sobre el comportamiento a cortante y desarrollar especificaciones de diseño para este tipo de muros.



## 1.2 Objetivos

### 1.2.1 Objetivo general

Desarrollar ecuaciones de diseño por cortante y flexo-cortante para muros confinados de CCA sujetos a cargas laterales.

### 1.2.2 Objetivos específicos

- Determinar las propiedades básicas del CCA.
- Ensayar muros confinados de CCA con igual relación de aspecto.
- Analizar la resistencia a cortante y flexo-cortante de muros confinados de CCA.
- Analizar con modelos de elementos finitos la distribución de esfuerzos en muros confinados de CCA.

## 1.3 Alcance

Este trabajo forma parte de un proyecto de investigación cuyo objetivo es evaluar el comportamiento a cortante de muros de mampostería confinada de CCA. En esta primera etapa del proyecto se ensayaron ocho muros sujetos a cargas laterales cíclicas reversibles. Se construyeron los muros con bloques de CCA con dimensiones nominales de 15 cm x 20 cm x 61 cm provenientes de un mismo lote. Las variables de estudio de la primera etapa fueron la relación de aspecto y el esfuerzo axial. En esta tesis se presentan los resultados experimentales del ensaye de dos muros con diferentes valores de esfuerzo axial. Se analizaron los resultados de los ocho muros de esta primera etapa junto con otros resultados experimentales obtenidos en la literatura.

## 1.4 Contenido

Este trabajo está conformado por seis capítulos, organizados de la siguiente manera:

Capítulo 1. Se presentan las generalidades, el objetivo general, objetivos específicos y el alcance de este trabajo.

Capítulo 2. Se presentan el comportamiento de muros de CCA, estudios sobre muros de mampostería confinada, investigaciones de muros de CCA y reglamentación existente relacionada con los temas de muros de mampostería confinada y muros de CCA. Se finaliza este capítulo con las conclusiones realizadas a partir de la revisión de la literatura.

Capítulo 3. Se presenta la metodología empleada para la evaluación experimental del efecto del esfuerzo axial en muros de mampostería confinada de CCA. Se incluye la determinación de las propiedades básicas de los materiales, el diseño y la construcción de los muros, el diseño del sistema de carga e instrumentación, el protocolo de ensaye, el procedimiento para el desarrollo de ecuaciones de diseño por cortante y flexo-cortante y el desarrollo de modelos del Método de Elemento Finito.

Capítulo 4. Se presentan los resultados experimentales de las propiedades de los materiales y de los muros de mampostería confinada de CCA. Se presentan los resultados de los modelos del Método del Elemento Finito.

Capítulo 5. Se presenta el análisis de los resultados del ensaye de los muros de mampostería confinada de CCA. Se desarrollan ecuaciones para obtener la resistencia por cortante y la resistencia a flexo-cortante. Se presenta el análisis de los resultados de modelos del Método del Elemento Finito.

Capítulo 6. Se presentan las conclusiones de este trabajo.

## CAPÍTULO 2 ANTECEDENTES

### 2.1 Resistencia de muros

La combinación de carga axial ( $P$ ) y carga lateral ( $V$ ) en un muro de mampostería, empotrado en su base y libre en su parte superior (Figura 2.1) puede inducir diversos mecanismos de falla asociados con la resistencia a flexión, cortante, flexo-cortante y deslizamiento. Para un muro con altura ( $H$ ), longitud ( $L$ ) y castillos de concreto reforzado con un ancho y una altura igual al espesor del muro ( $t$ ), las resistencias anteriores se pueden determinar como sigue:

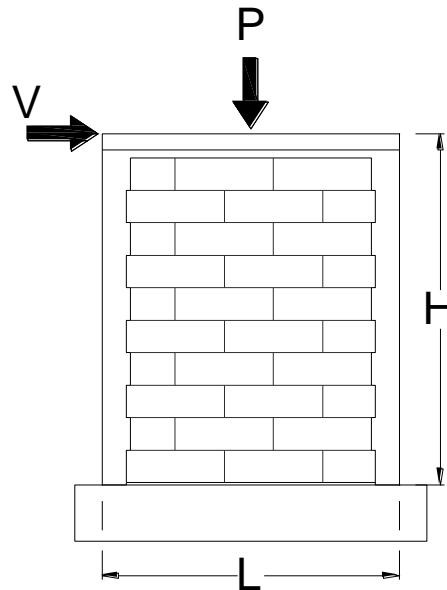


Figura 2.1 Muro confinado sujeto a carga axial y lateral

**Resistencia a flexión.** Está asociada con el aplastamiento del concreto en la zona de compresión o con la fractura del acero de refuerzo en tensión (Figura 2.2).

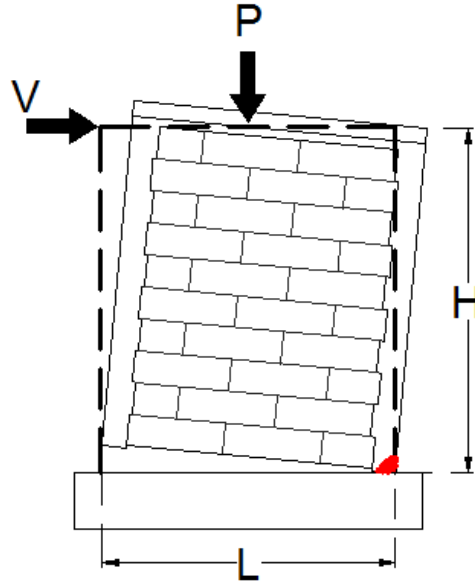


Figura 2.2 Falla por flexión de un muro confinado

La resistencia a flexión se puede determinar con base en las hipótesis de la teoría de flexión (cinemática, constitutiva y equilibrio). Si se asume una distribución lineal de deformaciones, un bloque rectangular equivalente para los esfuerzos de compresión en el concreto reforzado y una profundidad del eje neutro ( $c$ ) localizado dentro del castillo en compresión, la resistencia a flexión ( $M_f$ ) del muro puede determinarse con la ecuación (2.1).

$$M_f = C \left( \frac{L - \beta_1 c}{2} \right) + T \left( \frac{L}{2} - r \right) \quad (2.1)$$

Donde

$$C = 0.85 f'_c \beta_1 c t \quad (2.2)$$

$$T = A_s f_s \quad (2.3)$$

$$P = C - T \quad (2.4)$$

En las ecuaciones anteriores,  $\beta_1$  es el parámetro que relaciona la profundidad del bloque equivalente de esfuerzos de compresión del concreto con el eje neutro,  $C$  es

la fuerza resultante de los esfuerzos de compresión,  $T$  es la fuerza de tensión en el acero de refuerzo del castillo,  $r$  es el recubrimiento de dicho acero,  $f'_c$  es la resistencia a compresión del concreto,  $A_s$  es el área de acero de refuerzo del castillo en tensión y  $f_s$  es el esfuerzo en dicho acero, obtenida a partir del modelo constitutivo propuesto por Rodríguez y Botero (1996). La carga lateral ( $V_f$ ) asociada a la resistencia a flexión se puede determinar con la ecuación (2.5).

$$V_f = M_f / H \quad (2.5)$$

**Resistencia a cortante.** Esta resistencia está asociada con la aparición del primer agrietamiento diagonal en el panel del muro de mampostería (Figura 2.3).

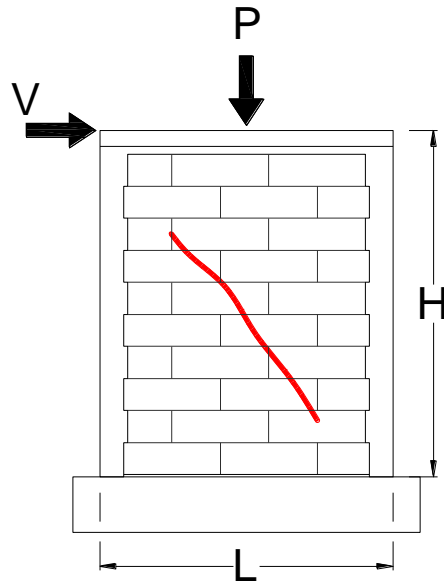


Figura 2.3 Grieta de cortante en un muro confinado

Para muros de CCA no reforzados y reforzados interiormente, la resistencia nominal a cortante puede determinarse con la ecuación (2.6) (ACI 530-13). Esta ecuación se basa en la teoría de los esfuerzos principales.

$$V_{C1} = 0.95 \sqrt{f_{CCA}} L t \sqrt{1 + \frac{P}{2.4 \sqrt{f_{CCA}} L t}} \quad (2.6)$$

En la ecuación anterior,  $f_{CCA}$  es la resistencia a compresión del CCA. La resistencia a tensión del CCA ( $f_{tCCA}$ ) es igual a  $2.4 \sqrt{f_{CCA}}$ . (Tanner 2003). Por tanto, la ecuación (2.6) puede reescribirse como se presenta en la ecuación (2.7). La resistencia a cortante de las ecuaciones (2.6) y (2.7) se encuentra en libras.

$$V_{C1} = 0.395 f_{tCCA} L t \sqrt{1 + \frac{P}{f_{tCCA} L t}} \quad (2.7)$$

Varela et al. (2018) propusieron la ecuación (2.8) para determinar la resistencia a cortante de muros de mampostería confinada de CCA Clase 4. Esta ecuación se basa en la ecuación (2.7) y considera explícitamente la influencia de la relación de aspecto. La resistencia a cortante de la ecuación (2.8) se encuentra en kilogramos.

$$V_{CCCA1} = \left(0.78 - 0.14 \frac{H}{L}\right) f_{tCCA} L t \sqrt{1 + \frac{P}{f_{tCCA} L t}} \quad (2.8)$$

Por otro lado, para muros de mampostería confinada construidos con piezas de concreto o arcilla, la resistencia nominal a cortante puede determinarse con la ecuación (2.9) (NTCM) (GCM, 2017). Esta ecuación se basa en la teoría de Mohr-Coulomb.

$$V_{C2} = (0.5 v'_m A_t + 0.3 P) f \leq 1.5 v'_m A_t f \quad (2.9)$$

En la ecuación anterior,  $v'_m$  es la resistencia a compresión diagonal de diseño de la mampostería,  $A_t$  es el área de la sección transversal del muro y  $f$  es un factor que se encuentra en función de la relación de aspecto. La resistencia a compresión diagonal promedio del CCA ( $v_m$ ) se puede relacionar con la resistencia a tensión promedio del CCA ( $f_{tCCA}$ ) por medio de la ecuación (2.10). Esta ecuación se validó utilizando datos de ensayos a compresión diagonal de muretes construidos con piezas de CCA Clase 4 (Hernández 2015) y el ensaye de bloques de CCA Clase 4 (Varela et al. 2018).

$$V_m = \frac{\pi}{2} f_{tCCA} \quad (2.10)$$

La resistencia a cortante puede determinarse con la ecuación (2.11), en la que se considera la influencia de la relación de aspecto. La resistencia a cortante de la ecuación (2.11) se encuentra en kilogramos.

$$V_{cCCA2} = \left( 0.85 - 0.15 \frac{H}{L} \right) (f_{tCCA} L t + 0.3 P) \quad (2.11)$$

**Resistencia a flexo-cortante.** Esta resistencia está asociada con la formación de una grieta horizontal a una altura igual a la mitad de la longitud del muro y su posterior propagación en forma diagonal (Figura 2.4).

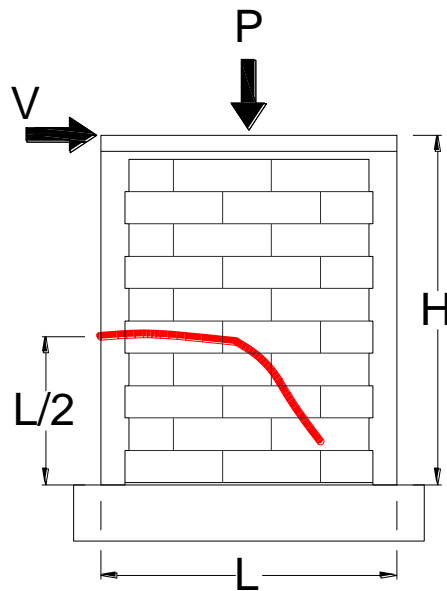


Figura 2.4 Grieta de flexo-cortante en un muro confinado

La carga lateral asociada a la resistencia a flexo-cortante ( $V_{fc}$ ) puede determinarse con la ecuación (2.12). El primer término de la ecuación se relaciona con la carga requerida para formar la grieta horizontal en el castillo. El segundo con la carga adicional que se requiere para inducir la grieta diagonal en el panel de mampostería ( $C_v$ ). La primera carga se determina con la mecánica de materiales y la segunda con base en pruebas experimentales.

$$V_{fc} = \frac{S_x \left( f_r + \frac{P}{L} \right)}{H - \frac{L}{2}} + C_v \quad (2.12)$$

En la ecuación anterior  $S_x$  es el módulo de sección de la sección transversal del muro y  $f_r$  es la resistencia a tensión por flexión del material.

Para muros de mampostería confinada de CCA Clase 4, la resistencia a flexo-cortante del muro puede determinarse con la ecuación (2.13) (Varela et al. 2018). Esta ecuación es una modificación a la ecuación (2.12) en la que se asume el agrietamiento por flexo-cortante a una altura igual  $L/2$  y se usa  $A_t$  como el área transformada de la sección del transversal del panel del muro de CCA a concreto. Esta ecuación no incluye el término  $C_v$  debido a que en los muros estudiados la parte diagonal de la grieta por flexo-cortante se presentó al mismo tiempo que la parte horizontal. La resistencia a flexo-cortante de la ecuación (2.13) se encuentra en kilogramos.

$$V_{fcCCA} = 0.82 \left( \frac{S_t \left( f_r + \frac{P}{A_t} \right)}{H - \frac{L}{2}} \right) \quad (2.13)$$

**Resistencia al deslizamiento.** Esta resistencia está asociada con el desplazamiento relativo del muro con respecto a su base (Figura 2.5).



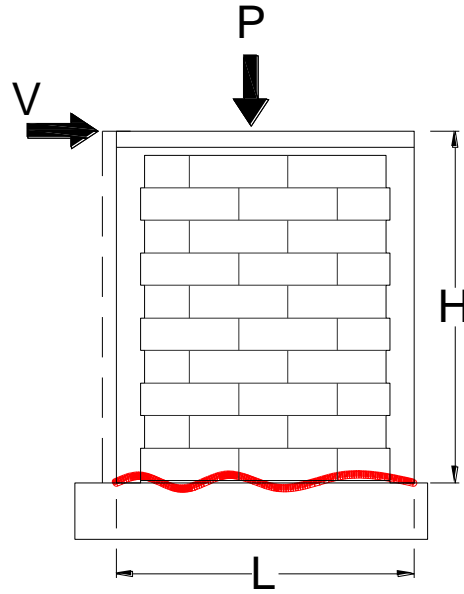


Figura 2.5 Desplazamiento como cuerpo rígido de un muro confinado

La resistencia al deslizamiento es proporcional al producto de la fuerza normal de compresión ( $P$ ) y el coeficiente de fricción entre el CCA y el concreto de la base ( $\mu$ ) ecuación (2.14). La resistencia a deslizamiento de la ecuación (2.14) se encuentra en las unidades usadas en la carga axial.

$$V_D = \mu \cdot P \quad (2.14)$$

La resistencia al deslizamiento se puede determinar también con la ecuación (2.15) (González 2013). En esta ecuación se considera la contribución del mortero en la resistencia al deslizamiento. Donde  $A_t$  está dada en centímetros cuadrados. La resistencia a deslizamiento de la ecuación (2.15) se encuentra en kilogramos.

$$V_D = A_t (1.3673 \sigma + 1.8498) \quad (2.15)$$

## 2.2 Estudios sobre muros de mampostería confinada

El comportamiento a cortante de muros de mampostería confinada sujetos a cargas laterales ha sido ampliamente estudiado. La mayoría de los estudios se realizaron con muros construidos con piezas de concreto o de arcilla. En estos estudios se han considerado diferentes variables como son el tipo de pieza (Meli 1979, San

Bartolomé et al. 2010), la combinación de piezas de concreto y arcilla (Tena et al. 2009), el tipo y la cantidad de acero de refuerzo en los castillos (Treviño et al. 2004; Quiroz et al. 2014), la cantidad y separación de acero de refuerzo vertical y horizontal en el panel de mampostería (Yoshimura et al. 2000), el esfuerzo axial de compresión (Castilla et al. 2000, Urzúa et al. 2001; Raygoza 2012; Sosa 2013), la relación de aspecto (H/L) (San Bartolomé 1992; Castilla et al. 2000, Raygoza 2012; Sosa 2013, Pérez-Gavilán 2015), el dentado (Singhal et al. 2016), la interacción entre el momento flexionante y la fuerza cortante (Pérez-Gavilán et al. 2011), las aberturas en los muros (Flores et al. 2004) y la cantidad y distribución de elementos confinantes (Ventura 2015).

### **2.3 Estudios sobre muros de CCA**

Tanner et al. (2005a) ensayaron 17 muros de CCA sujetos a cargas laterales cíclicas reversibles. Se estudiaron nueve muros con comportamiento dominado por cortante. Los muros fueron reforzados interiormente con acero de refuerzo vertical en los extremos y uniformemente distribuido a lo largo de la longitud de los muros. Todos los muros se construyeron utilizando un mortero de pared delgada. Las variables de estudio fueron la relación de aspecto, la carga axial y el tipo de pieza. Los muros con comportamiento dominado por cortante fueron construidos a base de bloques sólidos y de paneles horizontales y verticales con refuerzo interior. Se consideraron relaciones de aspecto entre 0.63 y 3.15, y esfuerzos axiales de compresión entre 0.22 MPa y 0.57 MPa (2.23 kg/cm<sup>2</sup> y 5.8 kg/cm<sup>2</sup>). El comportamiento de los muros dominados por cortante se caracterizó por agrietamiento diagonal en ambas direcciones, y en algunos casos por deslizamiento en las juntas. La falla de los muros se asoció al excesivo agrietamiento diagonal y al aplastamiento del CCA. Finalmente, propusieron requisitos para el diseño de muros de CCA, los cuales incluyen las resistencias por cortante, aplastamiento del puntal diagonal, deslizamiento y flexión.

Penna et al. (2008) ensayaron 14 muros de CCA sujetos a cargas laterales cíclicas reversibles. Las variables de estudio fueron el tipo de refuerzo utilizado, la relación de aspecto y el esfuerzo axial de compresión. Se consideraron cuatro muros no

reforzados, tres muros reforzados con acero horizontal, dos con acero vertical en sus extremos y cinco muros diafragma. Los muros se construyeron utilizando bloques sólidos y mortero de pared delgada. La relación de aspecto de los muros varió entre 0.61 a 1.83. La carga axial varió entre 0.22 MPa y 0.65 MPa ( $2.22 \text{ kg/cm}^2$  y  $6.67 \text{ kg/cm}^2$ ). Los muros con relación de aspecto de 0.61 tuvieron un comportamiento dominado por cortante, mientras que los muros con una relación de aspecto de 1.83 por flexión. Los autores concluyeron que los muros reforzados interiormente presentaron un incremento significativo de su resistencia a flexión comparado con los no reforzados. El uso de acero de refuerzo horizontal demostró una mejora en el control del agrietamiento y un incremento en la ductilidad. El uso de paneles de mampostería de CCA en marcos de concreto reforzado incrementa la resistencia a flexión y la rigidez del marco sin reducir su capacidad de deformación.

Costa et al. (2011) ensayaron cuatro muros de mampostería no reforzada ante cargas laterales cíclicas reversibles. Estos muros se construyeron utilizando bloques sólidos de CCA de 62.5 cm x 25 cm x 30 cm (base x altura x espesor). Las variables de estudio fueron la relación de aspecto y el esfuerzo axial. Se consideraron tres relaciones de aspecto: 0.61 (un muro), 0.91 (un muro) y 1.83 (dos muros). Se aplicaron tres niveles de esfuerzo axial: 0.22 MPa, 0.44 MPa y 0.67 MPa ( $2.24 \text{ kg/cm}^2$ ,  $4.49 \text{ kg/cm}^2$  y  $6.83 \text{ kg/cm}^2$ ). Los muros con relación de aspecto de 0.61 y 0.91 tuvieron comportamiento dominado por cortante. Los muros con relación de aspecto de 1.83 tuvieron comportamiento dominado por flexión. Los muros con relación de aspecto de 1.83 alcanzaron el mismo nivel de desplazamiento máximo, aunque se ensayaron bajo diferente esfuerzo axial. Concluyeron que para muros no reforzados de longitud considerable con comportamiento dominado por cortante se recomiendan distorsiones últimas entre 0.3% y 0.35%. Para muros no reforzados dominados por flexión, se recomienda una distorsión última de 0.5%.

Tomazevic et al. (2012) ensayaron 10 muros de CCA y 3 edificios a escala 1:4. Los muros se ensayaron bajo cargas laterales cíclicas reversibles y los edificios en una mesa sísmica vibratoria. Los muros se construyeron con bloques sólidos de CCA a escala 1:4 y mortero de pared delgada. Para los muros, la variable de estudio fue el refuerzo en el muro. Se consideraron cuatro muros no reforzados y seis reforzados

interiormente con acero vertical en los extremos. Los muros no reforzados tuvieron un comportamiento dominado por flexión. La falla estuvo asociada a un agrietamiento horizontal en la base del muro y al aplastamiento de las piezas de CCA en la zona de compresión. Los muros reforzados interiormente tuvieron un comportamiento dominado por cortante. La falla se asoció al agrietamiento diagonal de los muros, lo cual produjo la degradación de la rigidez. Los edificios se construyeron a base de muros de bloques sólidos de CCA reforzados interiormente con acero vertical. Las variables de estudio fueron el número de niveles, la orientación de la excitación y el peso del edificio. Se consideraron edificios de 3 y 4 niveles, excitaciones en dirección ortogonal y paralela al eje de simetría, y pesos de 27.45 kN a 44.99 kN (2799 kg a 4588 kg). Todos los edificios presentaron un comportamiento dominado por cortante. La falla estuvo asociada al excesivo daño en los muros del primer piso y su posterior colapso. Los autores concluyeron que el uso del refuerzo interior incrementó la resistencia a cortante de los muros y aseguró la integridad de la estructura hasta el colapso.

Ravichandran et al. (2012) estudiaron el comportamiento de 1 muro diafragma de CCA sujeto a cargas laterales cíclicas reversibles. El muro consistió en un marco de acero y un panel de mampostería de bloques sólidos de CCA. Se utilizó mortero de pared delgada en la construcción del panel de mampostería. Primero se estudió el comportamiento del marco de acero sin el panel. Posteriormente, fue construido un panel de mampostería no reforzada de CCA en el interior del marco. El comportamiento del muro estuvo dominado por cortante. La falla se asoció al excesivo agrietamiento diagonal. Los autores concluyeron que las recomendaciones de diseño para muros diafragma de CCA de la Masonry Standards Joint Committee (MSJC) dan una buena aproximación de la rigidez lateral. Con base en los resultados experimentales obtenidos, propusieron un modelo analítico que representa el comportamiento histerético de los muros diafragma de CCA con un marco de acero.

Mandirola et al. (2012) ensayaron 3 muros de CCA sujetos a cargas laterales cíclicas reversibles. Las variables de estudio fueron el tipo de refuerzo en el muro y el esfuerzo axial de compresión. Se consideraron dos muros con acero de refuerzo

horizontal en las juntas y uno no reforzado. Los muros se construyeron utilizando bloques sólidos de CCA y mortero de pared delgada. Se consideró una relación de aspecto de 0.8 y esfuerzos axiales de compresión entre 0.40 MPa y 0.60 MPa ( $4.08 \text{ kg/cm}^2$  y  $6.12 \text{ kg/cm}^2$ ). El comportamiento de los muros fue dominado por cortante, se presentaron grietas diagonales en ambas direcciones. La falla se asoció al excesivo agrietamiento diagonal y al aplastamiento del CCA. Los autores concluyeron que el uso de refuerzo horizontal disminuye la extensión de las grietas, incrementa la capacidad de deformación del muro y la resistencia a cortante del muro.

Yu et al. (2013) ensayaron 6 muros de CCA sujetos a cargas laterales cíclicas reversibles. Se consideraron cinco muros con castillos en los extremos y un muro no reforzado. La variable de estudio fue el tipo de refuerzo en los muros. Los muros se construyeron con bloques sólidos de CCA y mortero de pared delgada. Se consideró una relación de aspecto de 0.52 y un esfuerzo axial de compresión de  $7.13 \text{ kg/cm}^2$ . Se empleó un castillo intermedio y de una a dos cadenas intermedias. El comportamiento de los muros fue dominado por cortante, se presentaron grietas diagonales en ambos sentidos. Los autores concluyeron que sin los castillos en los extremos el muro llega a su capacidad de carga inmediatamente después del agrietamiento. El uso de cadenas intermedias previene la ocurrencia y propagación de las grietas por lo que su carga de agrietamiento incrementa con el número cadenas. La ductilidad se mejora si se incrementa la altura de las cadenas intermedias y la cantidad de columnas. Los elementos confinantes mejoran el comportamiento por cortante de los muros de CCA.

Bose et al. (2014) evaluaron el comportamiento de un muro diafragma a escala 1:2.5 sujeto a cargas laterales cíclicas reversibles. El marco del muro fue de concreto reforzado. El panel de mampostería se construyó con bloques sólidos de CCA y utilizando mortero pared delgada. Se consideró un esfuerzo axial de  $0.066 \text{ kg/cm}^2$ . Primero se ensayó el marco de concreto sin el panel de CCA. Posteriormente se ensayó el marco de concreto con el panel. El comportamiento del muro fue dominado por cortante. El panel presentó agrietamiento diagonal en ambos sentidos. La falla final fue caracterizada por la formación de articulaciones plásticas en las

columnas de concreto reforzado y el aplastamiento del panel en la zona de compresión. Los autores concluyeron que a niveles de distorsión bajos el panel toma la mayor parte del esfuerzo cortante. Al incrementarse la distorsión hay una mejor distribución de cargas entre el panel y el marco, lo cual lleva a un mecanismo de fluencia temprano que genera una mejor disipación de energía.

Cao et al. (2016) estudiaron el comportamiento de un muro diafragma de dos niveles a escala 1:2 sujeto a cargas laterales cíclicas reversibles. El marco del muro fue de acero con una altura de 150 cm por nivel y un claro de 200 cm. Las columnas fueron perfiles IR 150 mm x 150 mm x 8 mm x 10 mm (peralte x ancho de patín x espesor de alma x espesor de patín) y las vigas perfiles IR 200 mm x 100 mm x 5.5 mm x 8mm (peralte x patín x espesor de alma x espesor de patín) conectados rígidamente. Dentro del marco se colocaron 6 paneles sólidos de CCA por nivel de 30 cm x 130 cm x 6 cm (base x altura x espesor) unidos con conectores tipo U a los elementos metálicos. Las juntas entre los paneles fueron rellenas con mortero. Primero se estudió el comportamiento del marco de acero sin el panel. Posteriormente se realizó la prueba con el panel en el interior. El panel presentó agrietamiento en el punto de conexión con el marco. La falla final fue caracterizada por el pandeo local del patín en la base de la columna. Los autores concluyeron que los paneles de CCA incrementan la rigidez inicial, carga máxima, distorsión y capacidad de disipar la energía. Después de un severo agrietamiento en el panel de CCA la contribución a la rigidez puede ser ignorada.

Rosti et al. (2016) ensayaron seis muros de mampostería no reforzados ante cargas laterales cíclicas reversibles. Los muros se construyeron utilizando bloques sólidos de CCA de 50 cm x 25 cm x 30 cm (base x altura x espesor) y densidad de 360 kg/m<sup>3</sup>. Las variables de estudio fueron la relación de aspecto y el esfuerzo axial. Se consideraron dos relaciones de aspecto: 0.8 (dos muros) y 2.0 (cuatro muros). Los esfuerzos axiales aplicados fueron de 2.7 kg/cm<sup>2</sup>, 4.0 kg/cm<sup>2</sup> y 5.3 kg/cm<sup>2</sup>. Se concluyó que el mecanismo de falla para los muros con relación de aspecto de 0.8 fue por cortante y para los muros con relación de aspecto de 2.0 por flexión. También se concluyó que la capacidad de deformación de los muros de CCA decrece conforme se incrementa el esfuerzo axial de compresión. Este comportamiento está

relacionado a la baja capacidad de deformación de este tipo de mampostería e implica un límite a las cargas axiales aplicadas.

Wang et al. (2017) estudiaron el comportamiento de cuatro muros diafragma sujetos a cargas laterales cíclicas reversibles. Los marcos fueron de acero con un largo de 330 cm y una altura 235 cm. Las columnas fueron perfiles tubulares rectangulares de 200 mm x 200 mm x 10 mm (base x peralte x espesor) rellenos de concreto con resistencia a compresión de 400 kg/cm<sup>2</sup>. Las vigas fueron perfiles IR de 300 mm x 150 mm x 6.5 mm x 9 mm (peralte x base de patín x espesor del alma x espesor del patín). En los dos primeros marcos se colocaron 5 paneles sólidos de CCA clase 4 de 60 cm x 250 cm x 15 cm (base x altura x espesor) conectados externamente. En el tercer marco se emplearon paneles sólidos de CCA Clase 4 de 60 cm x 220 cm x 15 cm (base x altura x espesor) conectados internamente. En el cuarto marco se construyó un panel de mampostería de bloques de CCA Clase 4 de 60 cm x 24 cm x 15 cm (base x altura x espesor) conectados internamente. Primero se estudió el comportamiento de un marco de acero y posteriormente se ensayaron los muros diafragma. El comportamiento de los muros estuvo dominado por cortante. Los autores concluyeron que conectar el panel de manera externa no mejora la resistencia y rigidez del marco. Reportaron valores de ductilidad para muros diafragma con columnas rellenas que van de 2.88 a 3.00.

Chim (2017) ensayó dos muros de mampostería confinada de CCA sujetos a cargas laterales cíclicas reversibles. Los muros fueron construidos con bloques sólidos de CCA Clase 4 y mortero de pared delgada. La variable de estudio fue la relación de aspecto. Se consideraron relaciones de aspecto de 1.94 (Mc3) y 2.64 (Mc4). La altura de los muros fue de 240 cm y el espesor de 15 cm. El esfuerzo axial de compresión aplicado fue de 3.30 kg/cm<sup>2</sup>. Durante el ensayo, los muros se comportaron como un elemento monolítico. El primer agrietamiento fue por flexo-cortante, inducido por un agrietamiento por flexión en los castillos. Las fallas estuvieron asociadas al excesivo agrietamiento diagonal por cortante y su propagación a los castillos. Se observó un patrón de agrietamiento final en forma de "X" en el panel de mampostería. Concluyó que la degradación de la resistencia posterior a la carga máxima es menor al 20%. Además, la rigidez, la carga de

agrietamiento por cortante y la carga máxima incrementan conforme la relación de aspecto disminuye. El desplazamiento de agrietamiento por cortante aumenta conforme la relación de aspecto incrementa. La energía disipada de los muros incrementa conforme la relación de aspecto disminuye. Presenta la calibración del modelo de histéresis propuesto el cual ajusta adecuadamente el comportamiento a cortante de los muros ensayados.

Varela et al. (2018) ensayaron siete muros de mampostería confinada de CCA sujetos a cargas laterales cíclicas reversibles. Los muros fueron construidos con bloques sólidos de CCA Clase 4 y mortero de pared delgada. Las variables de estudio fueron la relación de aspecto y el esfuerzo axial de compresión. Para la primera variable se consideraron cuatro muros con relaciones de aspecto de 0.71, 1.30, 1.94 y 2.64 con un esfuerzo axial constante de 3.30 kg/cm<sup>2</sup>. La altura de los muros fue de 240 cm y el espesor de 15 cm. Los muros tuvieron comportamiento dominado por cortante. Las fallas estuvieron asociadas al excesivo agrietamiento diagonal por cortante y su propagación a los castillos. Se observó un patrón de agrietamiento final en forma de "X". Para la segunda variable se consideraron tres muros de 122 cm x 280 cm x 15 cm (largo x alto x espesor) con esfuerzos de 2.4, 4.8 y 7.2 kg/cm<sup>2</sup>. Los muros tuvieron un comportamiento dominado por flexión. Posterior a la fluencia del acero de refuerzo de los castillos se observaron agrietamientos por flexo-cortante. La parte horizontal de la grieta se formó en la junta constructiva de los castillos. La parte diagonal se formó a partir de la junta vertical entre el concreto y el panel de CCA. Las fallas estuvieron asociadas a una degradación de resistencia a flexión mayor al 20 por ciento. Los autores concluyeron que la resistencia a cortante aumenta conforme la relación de aspecto disminuye. Se propusieron modificaciones a las ecuaciones de diseño por cortante y flexo-cortante. Observaron que al incrementar el esfuerzo axial de compresión la resistencia a flexión aumenta y la ductilidad de desplazamiento disminuye. La resistencia a flexión de los muros puede ser calculada adecuadamente por medio de la teoría de flexión.

Pinto (2018) ensayó dos muros de mampostería confinada sujetos a cargas laterales cíclicas reversibles. Las dimensiones de los muros fueron de 456 cm x 240 cm x 15



cm (largo x alto x espesor). La variable de estudio fue el tipo de pieza. Un muro fue construido con bloques huecos de concreto y el otro con bloques sólidos de CCA Clase 4. El esfuerzo axial de compresión aplicado fue de 3.00 kg/cm<sup>2</sup>. Los muros tuvieron comportamiento dominado por cortante. Las fallas estuvieron asociadas al excesivo agrietamiento diagonal por cortante y su propagación a los castillos. Concluyó que la resistencia a cortante de los muros es función de la relación de aspecto, la relación de esbeltez y la relación entre el esfuerzo axial de compresión y la resistencia a compresión de la mampostería. Propuso una ecuación para calcular la resistencia a cortante de muros confinados de cualquier tipo de pieza.

## **2.4 Reglamentaciones existentes**

En México se cuenta con las Normas Técnicas para el Diseño y Construcción de Estructuras de Mampostería (NTCM) (GCM, 2017). En estas normas se establecen los requisitos mínimos para el diseño de muros no reforzados, muros reforzados interiormente y muros confinados, entre otros. Los requisitos de diseño para muros confinados establecidos en las NTCM son para muros construidos con piezas de concreto o arcilla. Por otro lado, en los Estados Unidos de América se cuenta con el Código de Requerimientos Constructivos y Especificaciones para Estructuras de Mampostería (Building Code Requirements and Specification for Masonry Structures) (ACI 530-13). En este código se establecen los requisitos mínimos para el diseño de muros de CCA. Sin embargo, el alcance de este código es sólo para muros no reforzados, reforzados interiormente y diafragma.

## **2.5 Conclusiones de la revisión de literatura**

Con base en la revisión de literatura presentada anteriormente se concluye que existe una gran cantidad de estudios sobre el comportamiento a cortante de muros de mampostería confinada sujetos a cargas laterales cíclicas reversibles. En estos estudios los muros fueron construidos con piezas de concreto o arcilla. Las principales variables estudiadas fueron la relación de aspecto, el tipo de pieza, el esfuerzo axial de compresión y la cantidad y disposición del acero de refuerzo.

Existen pocos estudios sobre el comportamiento a cortante de muros de CCA sujetos a cargas laterales cíclicas reversibles. Estos estudios se enfocaron principalmente en muros no reforzados, reforzados interiormente y muros diafragma. Las variables estudiadas fueron la relación de aspecto, el esfuerzo axial de compresión, el tipo de pieza y la cantidad y disposición del acero de refuerzo.

En los últimos años se han realizado estudios de muros de mampostería confinada de CCA sujetos a cargas laterales cíclicas reversibles. Estos estudios se realizaron con muros construidos con bloques sólidos de CCA Clase 4. De igual manera, no existe una normativa para el diseño de este tipo de muros. Por lo tanto, es necesario realizar más estudios considerando el efecto de otras variables como son la Clase del CCA, el esfuerzo axial de compresión y la relación de esbeltez de los muros.

## CAPÍTULO 3 METODOLOGÍA

Las actividades realizadas en la metodología fueron: (1) determinación de las propiedades de los materiales, (2) diseño de muros, (3) construcción de muros, (4) diseño del sistema de carga e instrumentación, (5) ensaye de muros, (6) desarrollo de ecuaciones de diseño por cortante y flexo-cortante, (7) desarrollo de modelos del Método del Elemento Finito. Los detalles de las actividades se presentan en las siguientes secciones.

### 3.1 Determinación de las propiedades de los materiales

El contenido de humedad y la resistencia a compresión del CCA se determinaron con base en la norma ASTM C1693-11. Cada propiedad se determinó con nueve cubos de 10 cm por lado. El ensaye a compresión de los cubos se realizó en una máquina universal con capacidad de 60 ton. (Figura 3.1). Las cargas aplicadas por la máquina universal se validaron con un sistema de adquisición de datos independiente a través de una celda de carga con capacidad de 22.67 ton.

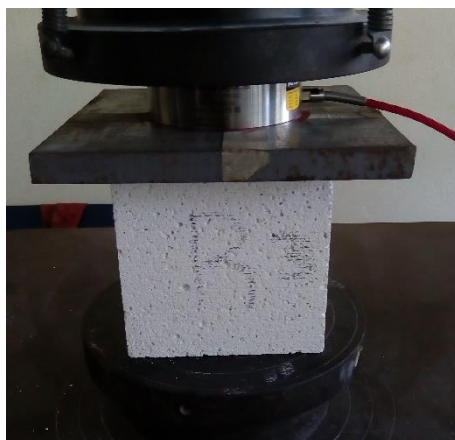


Figura 3.1 Ensaye a compresión de un cubo de CCA

La resistencia a tensión del CCA se determinó con base en la norma ASTM C1006-01. Se utilizaron seis bloques con dimensiones nominales de 15 x 20 cm x 61 cm (espesor x altura x longitud). El ensaye de los bloques se realizó en una máquina universal con capacidad de 60 ton (Figura 3.2). Las cargas aplicadas por

la máquina universal se validaron con un sistema de adquisición de datos independiente a través de una celda de carga con capacidad de 4.53 ton.

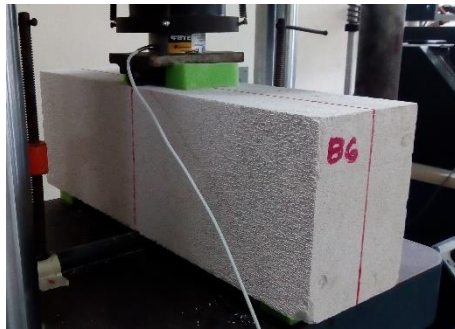


Figura 3.2 Ensaye a tensión de un bloque de CCA

La resistencia a compresión del concreto se determinó con base en la norma ASTM C39/C39M-18. Se utilizaron cuatro cilindros de 15 cm x 30 cm (diámetro x altura) para cada muro. Se utilizó el concreto empleado en la construcción de los castillos. Los ensayos se realizaron en una máquina universal con capacidad de 60 ton (Figura 3.3).



Figura 3.3 Ensaye a compresión de un cilindro de concreto

La resistencia a la fluencia del acero de refuerzo longitudinal de los castillos y la cadena superior de los muros se determinó con base en la norma ASTM A 370-02. Se utilizaron dos barras de 50 cm de longitud. El ensaye se realizó en una máquina universal con capacidad de 60 ton (Figura 3.4).



Figura 3.4 Ensayo a la fluencia a una barra de acero

La resistencia a tensión por flexión del concreto se determinó con base en la norma ASTM C 78-02. Se utilizaron tres vigas con dimensiones de 15 cm x 15 cm x 75 cm (espesor x altura x longitud). El ensayo se realizó en una máquina universal con capacidad de 60 ton (Figura 3.5).



Figura 3.5 Ensayo a tensión por flexión de una viga de concreto

La resistencia a compresión del mortero hidráulico se determinó con base en la norma ASTM C 109 / C 109M-07. Se utilizaron seis cubos de 5 cm por lado. Se utilizó mortero en proporciones por volumen 1:3 (cemento Portland: arena). El ensayo se realizó en una máquina universal con capacidad de 60 ton (Figura 3.7).

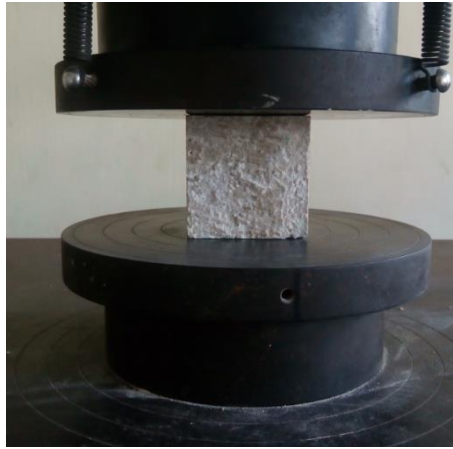


Figura 3.6 Ensaye a compresión de un cubo de mortero

La resistencia a compresión del mortero de pared delgada se determinó con base en la norma ASTM C 109 / C 109M-07. Se utilizaron cinco cubos de 5 cm por lado. El ensaye se realizó en una máquina universal con capacidad de 60 ton (Figura 3.8).



Figura 3.7 Ensaye a compresión de un cubo de pared delgada

### 3.2 Diseño de muros

Se ensayaron dos muros de mampostería confinada de CCA a escala natural. Se consideró un esfuerzo axial de compresión diferente para cada muro. El diseño de los muros se basó en un proceso iterativo en el cual se determinaron las resistencias por flexión (ecuación 2.5), cortante (ecuación 2.8), flexo-cortante (ecuación 2.13) y deslizamiento (ecuación 2.15). Los muros se denominaron como M-1.23-4.8 y M-1.23-7.2 (Muro- relación de aspecto- esfuerzo axial).

Para el diseño de los muros se utilizaron los siguientes parámetros:

- Altura de muros al punto de aplicación de carga lateral (H) de 240 cm.
- Longitud de muros (L) de 195 cm.
- Espesor de muros (t) de 15 cm.
- Resistencia a compresión promedio del CCA ( $f_{CCA}$ ) de 53.88 kg/cm<sup>2</sup>.
- Resistencia a tensión promedio del CCA ( $f_{tCCA}$ ) de 4.65 kg/cm<sup>2</sup>.
- Resistencia a compresión de diseño del concreto ( $f'_c$ ) de 175 kg/cm<sup>2</sup>.
- Resistencia a la fluencia promedio del acero de refuerzo longitudinal ( $f_y$ ) de 4338.25 kg/cm<sup>2</sup>.
- Sección transversal de los castillos de 15 cm x 20 cm (ancho x altura).
- Esfuerzo axial de compresión de 4.80 kg/cm<sup>2</sup> y 7.20 kg/cm<sup>2</sup>. Estos esfuerzos se obtuvieron con base en un análisis de cargas gravitacionales en edificios habitacionales construidos con muros y losas de CCA de 3 y 5 niveles.

En la Figura 3.9 se presentan las curvas resistencia (carga lateral)-esfuerzo axial de compresión obtenidas para los muros. En la Figura 3.9 se representan con líneas horizontales los esfuerzos axiales de 4.80 kg/cm<sup>2</sup> y 7.20 kg/cm<sup>2</sup>. Se observa que para ambos esfuerzos se alcanza primero la falla por cortante. En la Figura 3.10 se presentan las características geométricas de los muros M-1.23-4.80 y M-1.23-7.20. En el Apéndice A se presentan los planos estructurales correspondientes.

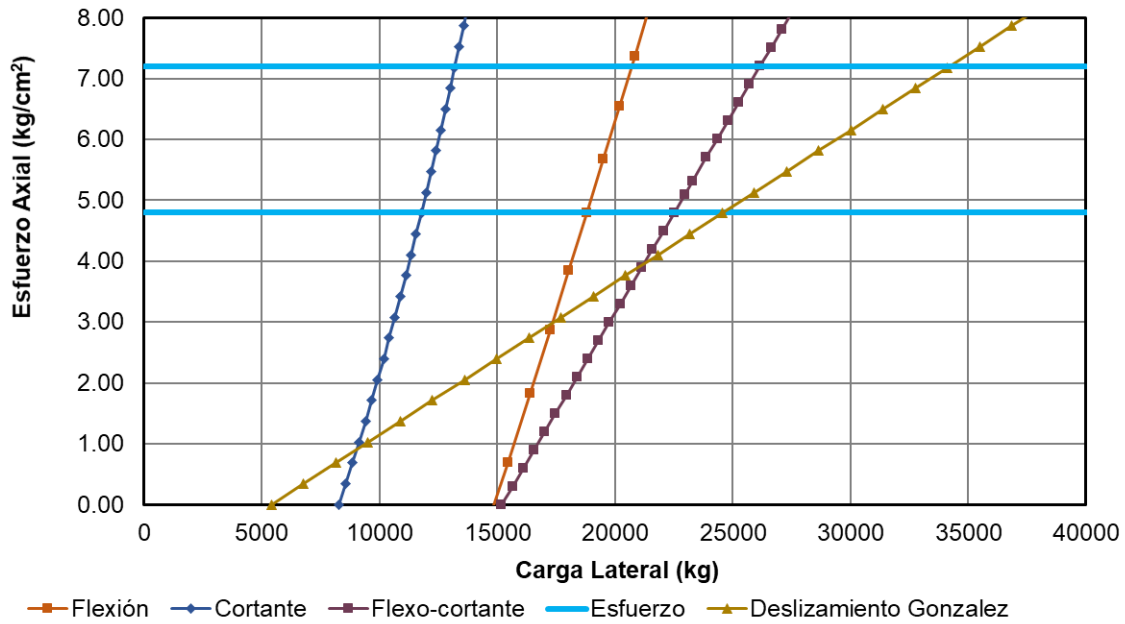


Figura 3.8 Resistencia (carga lateral) - esfuerzo axial de compresión de los muros M 1.23-4.8 y M-1.23-7.2

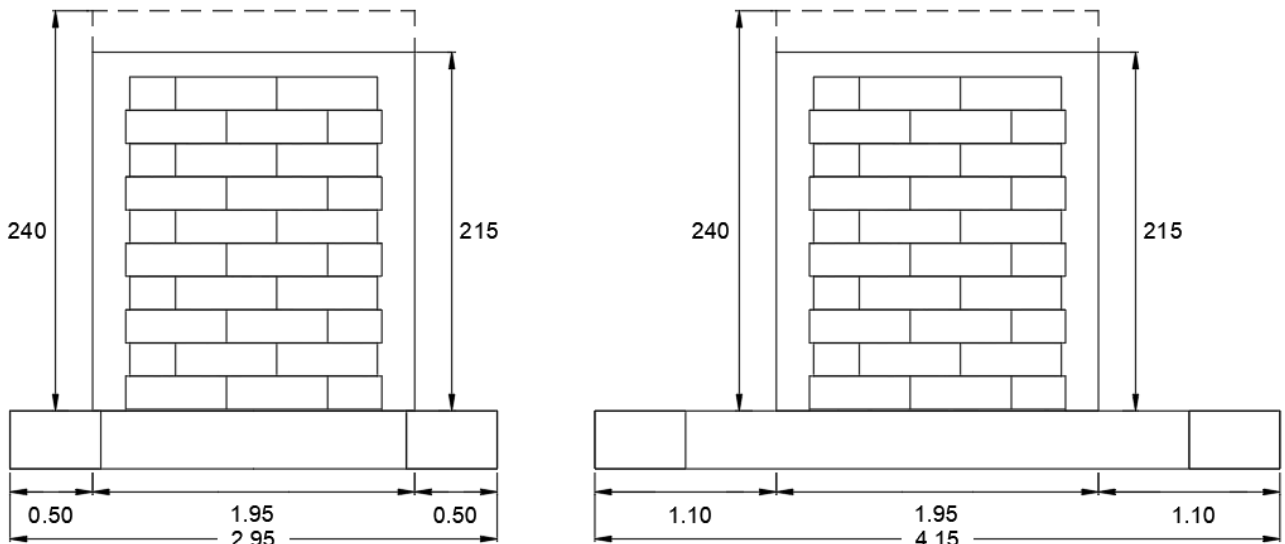


Figura 3.9 Características geométricas de los muros M-1.23-4.8 y M-1.23-7.2

### 3.3 Construcción de muros

Los muros fueron construidos a plomo y nivel por un trabajador experimentado. El procedimiento constructivo empleado se describe a continuación:



1. Se rehabilitó la cimentación de concreto reforzado y se habilitó el acero de refuerzo longitudinal para los castillos (Figura 3.10a).
2. Se colocó la primera hilada de bloques de CCA a plomo y nivel. Para la junta horizontal se utilizó mortero hidráulico en proporciones por volumen 1:3 (cemento Portland: arena). Para las juntas verticales se utilizó mortero de pared delgada. La primera hilada se dejó reposar por 24 horas (Figura 3.10b).
3. Se colocaron las subsecuentes hiladas de bloques de CCA empleando mortero de pared delgada en las juntas horizontales y verticales (Figura 3.10c). La colocación de los bloques se realizó traslapándolos a su longitud media. Se consideró un dentado de 2.5 cm en los extremos de cada hilada.
4. Se habilitó la cimbra y se colocó el concreto de los castillos hasta la altura total del panel (Figura 3.10d). Se dejó el anclaje del acero de refuerzo longitudinal de la cadena.
5. Se habilitó el acero de refuerzo de la cadena y se colocó el concreto.
6. Se almacenaron los muros en el laboratorio por un periodo mínimo de 28 días (Figura 3.11).



a) Habilitado de acero de refuerzo longitudinal para los castillos



b) Colocación de primera hilada de bloques de CCA



c) Colocación de hiladas posteriores de bloques de CCA



d) Habilitado de cimbra para colocación de concreto

Figura 3.10 Proceso constructivo de los muros M-1.23-4.8 y M-1.23-7.2



Figura 3.11 Muro M-1.23-7.2

### **3.4 Diseño del sistema de carga e instrumentación**

El sistema de carga se dividió en dos partes: sistema de carga lateral y sistema de carga axial. El sistema de carga lateral consistió en un marco de carga lateral, actuadores hidráulicos y una viga de repartición de carga. El marco de carga se ancló a la losa de reacción del laboratorio. Para el caso del muro M-1.23-4.8 se utilizó un actuador hidráulico y para el caso del muro M-1.23-7.2 dos (Figura 3.12 y Figura 3.13). Ambos actuadores tuvieron una capacidad en tensión de 28 ton y compresión de 38 ton.

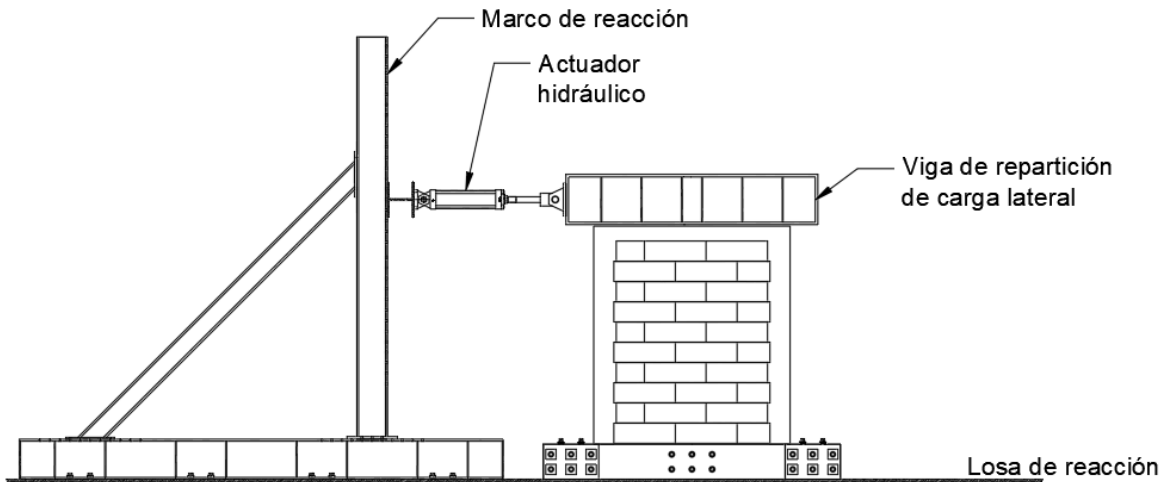


Figura 3.12 Esquema del sistema de carga lateral M-1.23-4.8

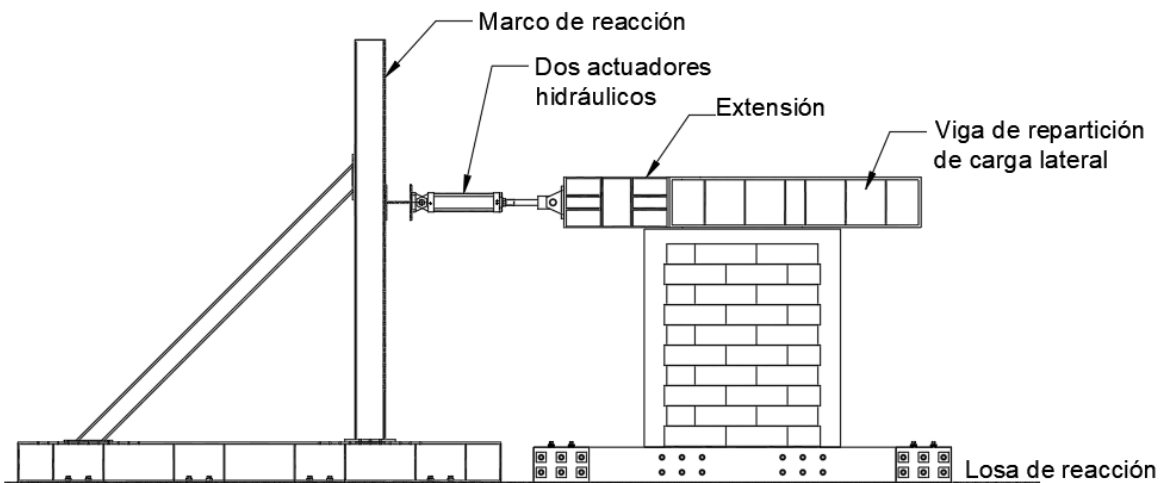


Figura 3.13 Esquema del sistema de carga lateral M-1.23-7.2

El sistema de carga axial consistió una viga balancín de acero, una viga de repartición de carga axial de acero, dos tensores de acero y un actuador hidráulico. Para el muro M-1.23-4.8 se utilizó un solo sistema y para el muro M-1.23-7.2 dos (Figura 3.15). La capacidad de los actuadores fue de 30 ton. La carga axial se mantuvo constante durante el ensaye mediante un controlador de presión hidráulica. Dicho controlador se conectó a una bomba hidráulica (Figura 3.16 y Figura 3.17).

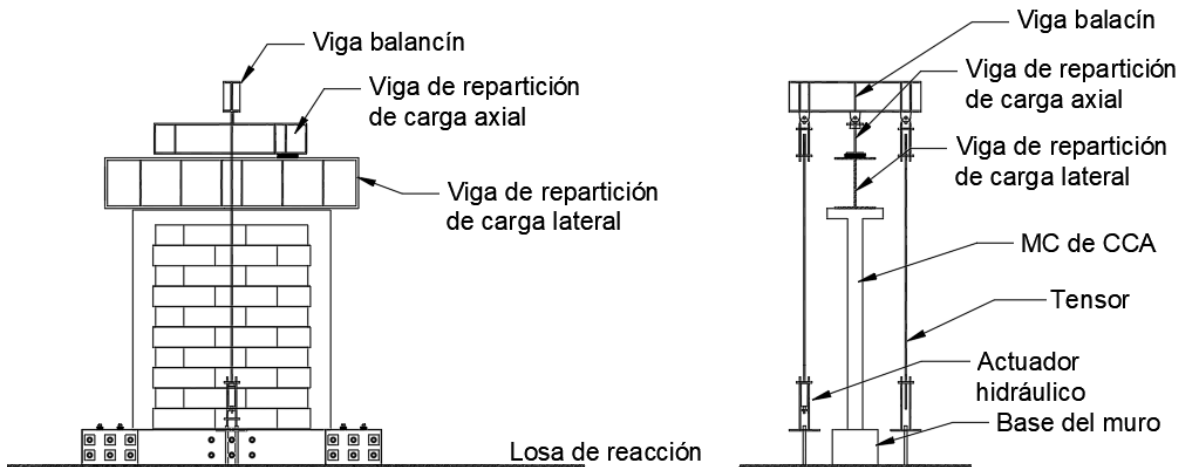


Figura 3.14 Esquema del sistema de carga axial M-1.23-4.8

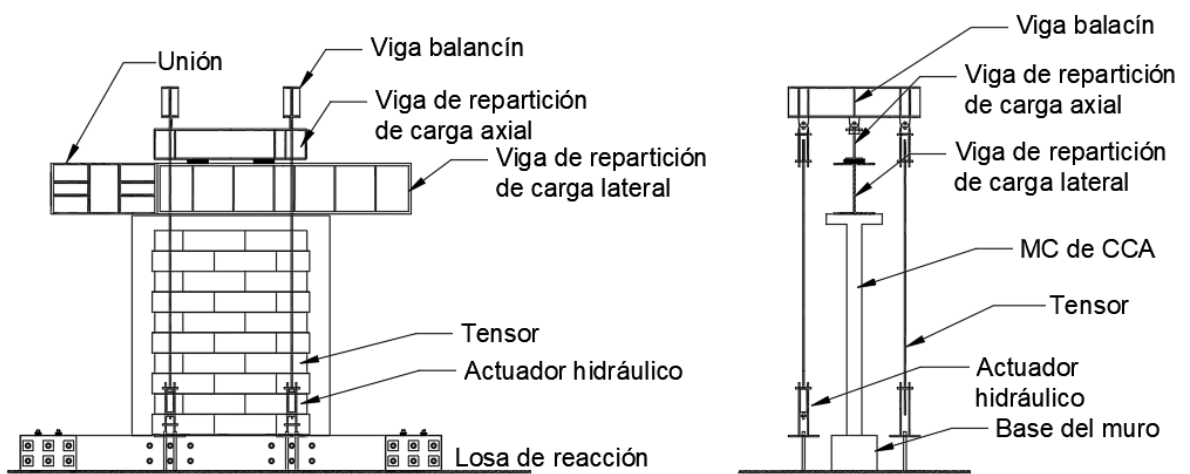


Figura 3.15 Esquema del sistema de carga axial M-1.23-7.2

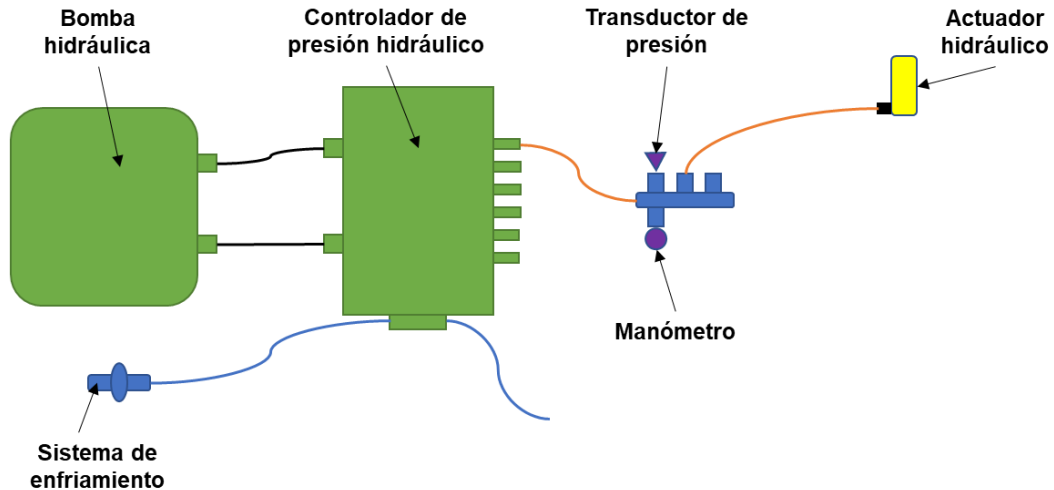


Figura 3.16 Conexión hidráulica del sistema de carga axial M-1.23-4.8

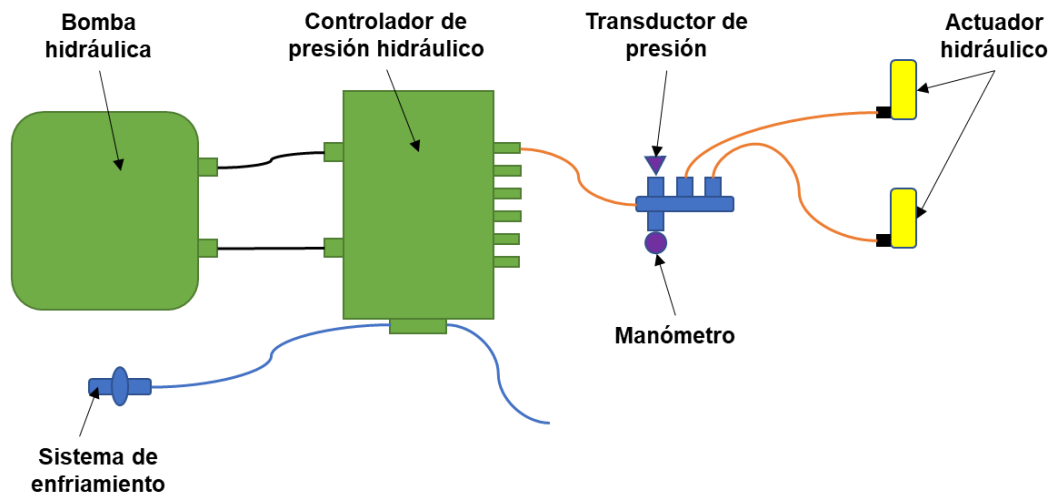


Figura 3.17 Conexión hidráulica del sistema de carga axial M-1.23-7.2

La instrumentación de los muros consistió en potenciómetros lineales (PL), potenciómetros de polea (PP), transductores de presión (TP), celdas de carga tipo dona (CC) y una celda de pasador (CP). Las mediciones se registraron mediante un sistema de adquisición de datos. En las Figuras 3.19 y 3.20 se presenta la distribución de la instrumentación en el muro M-1.23-4-8 y M-1.23-7.2, respectivamente. En la Tabla 3.1 se presenta la descripción de la instrumentación utilizada en los muros.

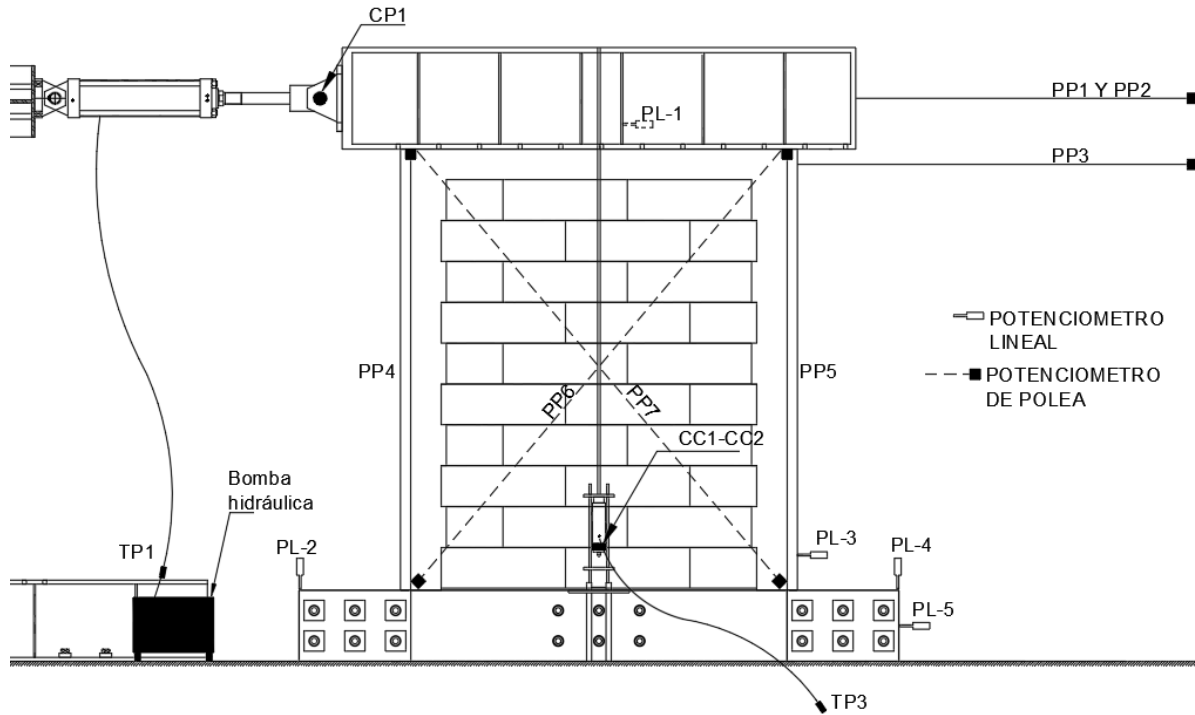


Figura 3.18 Esquema del sistema de instrumentación muro M-1.23-4.8

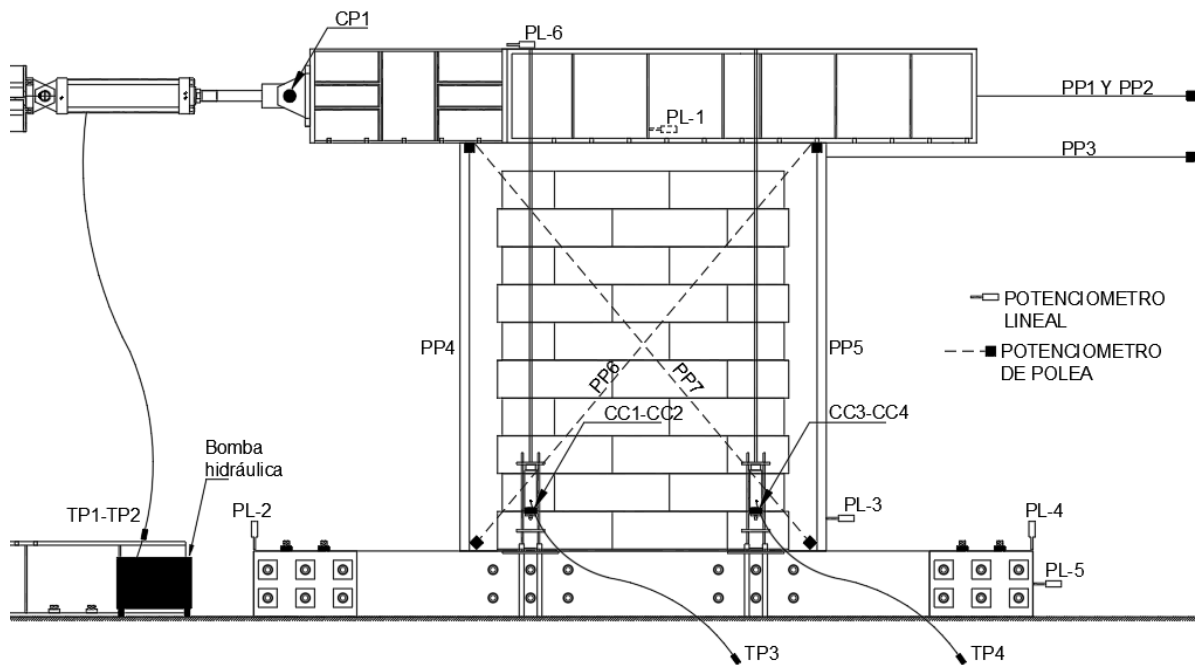


Figura 3.19 Esquema del sistema de instrumentación muro M-1.23-7.2

Tabla 3.1 Descripción de la instrumentación utilizada en los muros

<b>Instrumento</b>	<b>Medición</b>	<b>Capacidad</b>
PL1	Desplazamiento horizontal relativo entre viga de repartición de carga lateral y cadena	2.5 cm
PL2	Desplazamiento vertical relativo entre la cimentación y la losa de reacción	2.5 cm
PL3	Desplazamiento horizontal relativo entre el castillo y la cimentación	2.5 cm
PL4	Desplazamiento vertical relativo entre la cimentación y la losa de reacción	2.5 cm
PL5	Desplazamiento horizontal relativo entre la cimentación y la losa de reacción	2.5 cm
PL6	Desplazamiento horizontal relativo entre la viga de carga lateral y la unión	2.5 cm
PP1	Desplazamiento horizontal de la viga de carga lateral	12 cm
PP2	Desplazamiento horizontal de la viga de carga lateral	38 cm
PP3	Desplazamiento horizontal de la cadena	38 cm
PP4	Desplazamiento vertical del castillo izquierdo	5 cm
PP5	Desplazamiento vertical del castillo derecho	5 cm
PP6	Alargamiento y acortamiento de la diagonal	5 cm
PP7	Alargamiento y acortamiento de la diagonal	5 cm
CC1	Carga de tensión aplicada al tensor delantero	22.67 ton
CC2	Carga de tensión aplicada al tensor trasero	22.67 ton
CC3	Carga de tensión aplicada al tensor delantero	22.67 ton
CC4	Carga de tensión aplicada al tensor trasero	22.67 ton
CP	Carga lateral aplicada por el actuador hidráulico	40.86 ton
TP1	Presión del actuador hidráulico lateral	0.70 ton/cm <sup>2</sup>
TP2	Presión del actuador hidráulico lateral	0.70 ton/cm <sup>2</sup>
TP3	Presión del actuador hidráulico axial	0.70 ton/cm <sup>2</sup>
TP4	Presión del actuador hidráulico axial	0.70 ton/cm <sup>2</sup>



### 3.5 Ensaye de muros

Para el ensaye de los muros se utilizó el protocolo de carga establecido en las Normas Técnicas Complementarias para Diseño y Construcción de Mampostería (NTCM) (GCM, 2017). La primera etapa consistió en dos pares de ciclos controlados por carga, correspondientes al 25 y 50 por ciento de la carga de agrietamiento. La segunda etapa consistió en ciclos controlados por distorsión (Figura 3.20).

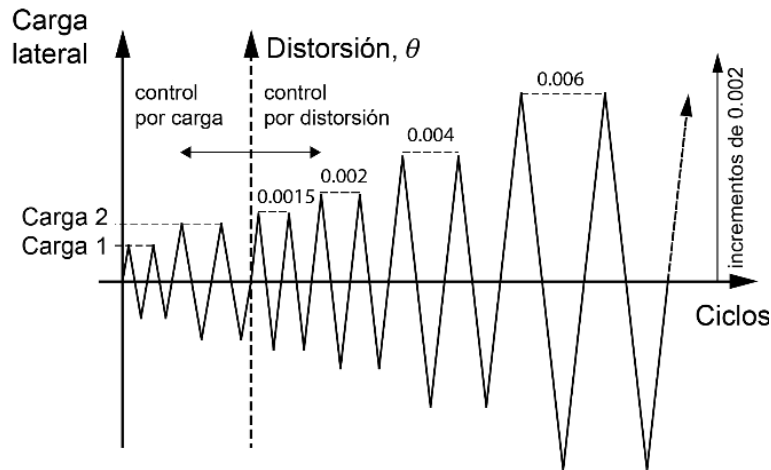


Figura 3.20 Protocolo de carga 2017

### 3.6 Desarrollo de ecuaciones de diseño por cortante y flexo-cortante

Con los resultados obtenidos de los muros en este trabajo y los anteriormente ensayados por Alcocer (2017), Chim (2017), Ricalde (2017), Pinto (2018), Naal (2019) y Ricalde (2019), se validó la ecuación de resistencia por cortante (ecuación 2.8) y la ecuación de diseño por flexo-cortante (ecuación 2.13) para muros confinados de CCA. Se desarrollaron ecuaciones de diseño por cortante para mejorar la aproximación a los resultados experimentales. Una ecuación está basada en la teoría de esfuerzos principales y la otra está basada en la teoría de Mohr-Coulomb. Se desarrollaron dos ecuaciones para el diseño por flexo-cortante para mejorar la aproximación a los resultados experimentales. Estas ecuaciones son función de la relación de aspecto. Se analizó la posibilidad de desarrollar ecuaciones para el diseño por cortante de muros de mampostería de diferentes materiales.

### 3.7 Desarrollo de modelos del Método del Elemento Finito

Se modelaron seis muros de CCA (M-1.23-3.0, M-1.23-4.8, M-1.23-7.2, M-2.64-3.0, M-2.64-4.8 y M-2.64-7.2) para determinar la distribución de esfuerzos en el muro al aplicar la carga axial. Posteriormente, a los mismos modelos, se les aplicó la carga lateral de agrietamiento por cortante para obtener la distribución de esfuerzos. Todos los modelos se realizaron con el programa DIANA FEA (TNO, 2011). En la Tabla 3.2 se presenta el material, el módulo de elasticidad (E) y la relación de Poisson utilizados para todos los modelos. Los modelos incluyeron el muro de mampostería confinada y la viga de repartición de carga lateral.

Tabla 3.2 Propiedades de los materiales utilizados en los modelos

Material	Módulo de elasticidad (E) (kg/cm <sup>2</sup> )	Poisson ( $\mu$ )
Acero	2100000	0.30
CCA	20993	0.20
Concreto	Valores experimentales de la Tabla 5.7	0.20

Se utilizaron elementos isoparamétricos cuadriláteros de esfuerzo plano de cuatro nodos y con dos grados de libertad por nodo. El tamaño de los elementos finitos fue de 5 cm por lado. Se restringieron todos los grados de libertad en la base; esto es, se asumió la base empotrada. Las cargas se aplicaron de manera puntual sobre la viga de repartición de carga, como se describió en la parte experimental (Figuras 3.14, 3.15, 3.18 y 3.19). En la Figura 3.21 se presenta la malla de elementos finitos para los muros M-1.23-3.0 y M-1.23-4.8.

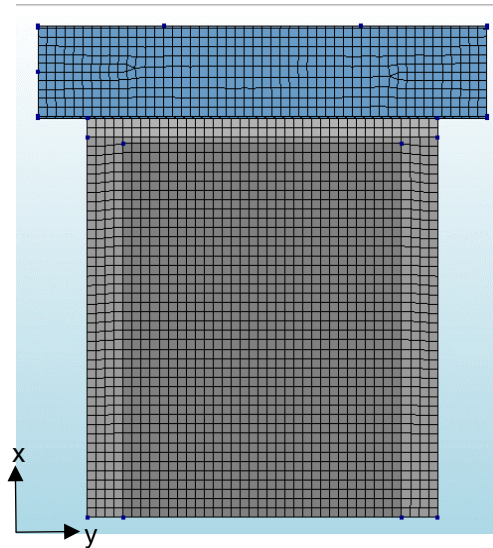


Figura 3.21 Malla de elemetos finitos de los muros M-1.23-3.0 y M-1.23-4.8

En la Figura 3.22 se presenta a malla de elementos finitos para el muro M-1.23-7.2. En este modelo la viga de repartición de carga fue más larga con respecto a los otros dos muros.

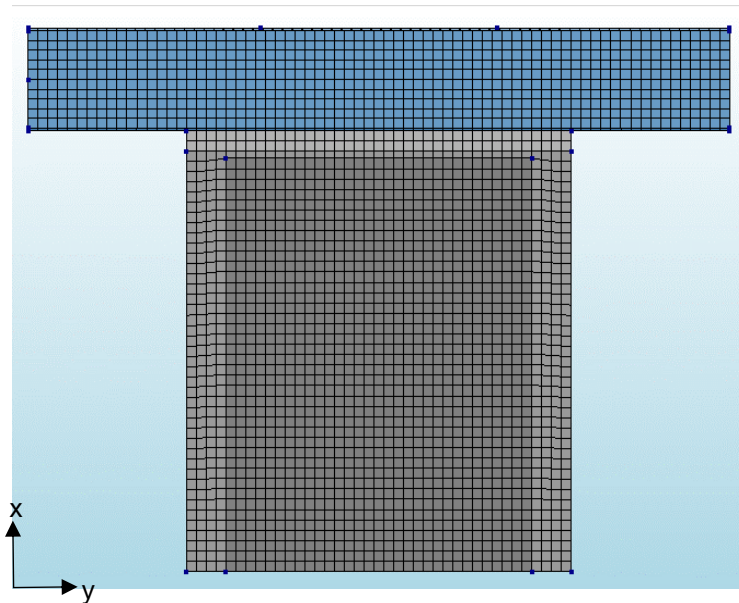


Figura 3.22 Malla de elemetos finitos del muro M-1.23-7.2

En la Figura 3.23 se presenta la malla tipo usada para los muros con relación de aspecto de 2.64 y con diferentes esfuerzos axiales.

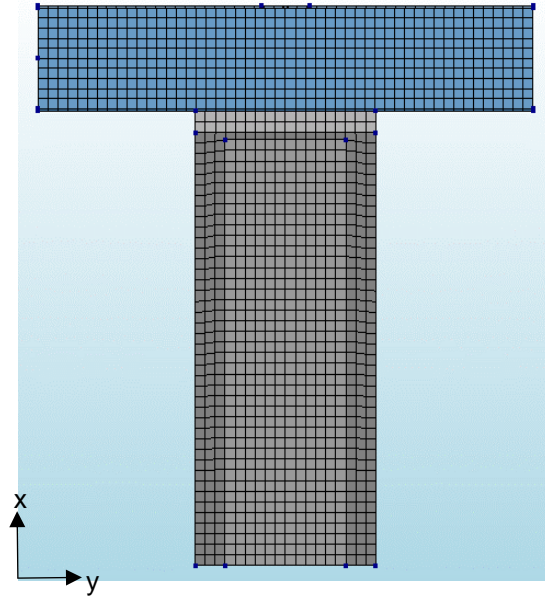


Figura 3.23 Malla de elementos finitos de los muros con relación de aspecto de 2.64

## CAPÍTULO 4 RESULTADOS

En este capítulo se presentan los resultados experimentales de las propiedades mecánicas de los materiales y del ensaye de muros confinados de CCA. Adicionalmente, se presentan los resultados de los análisis por el Método del Elemento Finito.

### 4.1 Propiedades mecánicas de los materiales

En la Tabla 4.1 se presenta el contenido de humedad de los cubos de CCA utilizados para el ensaye a compresión axial. La humedad promedio fue de 8.34% con un coeficiente de variación (CV) de 0.07. El promedio de la humedad se encontró entre el 5 y 15% especificado en la ASTM C1693-11.

Tabla 4.1 Contenido de humedad del CCA

<b>Espécimen</b>	<b>% Humedad</b>
C1	8.18
C2	7.69
C3	7.18
C4	9.88
C5	9.32
C6	7.77
C7	8.47
C8	8.33
C9	9.48
<b>Promedio</b>	<b>8.34</b>
<b>CV</b>	0.11

En la Tabla 4.2 se presenta la resistencia a compresión axial del CCA ( $f_{CCA}$ ). La resistencia promedio fue de 53.88 kg/cm<sup>2</sup> con un coeficiente de variación de 0.04.

Tabla 4.2 Resistencia a compresión axial del CCA

<b>Espécimen</b>	<b>Resistencia (kg/cm<sup>2</sup>)</b>
C1	57.99
C2	54.03
C3	54.66
C4	53.01
C5	52.97
C6	52.71
C7	53.56
C8	50.93
C9	55.02
<b>Promedio</b>	<b>53.88</b>
<b>CV</b>	0.04

En la Tabla 4.3 se presenta la resistencia a tensión del CCA ( $f_{tCCA}$ ). La resistencia a tensión promedio fue de 4.65 kg/cm<sup>2</sup> con un coeficiente de variación de 0.07.

Tabla 4.3 Resistencia a tensión de bloques de CCA

<b>Bloque</b>	<b><math>f_{tCCA}</math> (kg/cm<sup>2</sup>)</b>
<b>T2B1</b>	4.96
<b>T2B2</b>	4.40
<b>T3B1</b>	4.26
<b>T3B2</b>	4.79
<b>T1B1</b>	5.03
<b>T4B1</b>	4.47
<b>Promedio</b>	4.65
<b>CV</b>	0.07

En la Tabla 4.4 se presenta la resistencia a compresión axial del concreto ( $f'_c$ ) promedio del concreto utilizado en los castillos de los muros M-1.23-4.8 y M-1.23-7.2. Las resistencias promedio fueron de 154.63 kg/cm<sup>2</sup> y 174.17 kg/cm<sup>2</sup> con coeficientes de variación de 0.05 y 0.01, respectivamente.

Tabla 4.4 Resistencia a compresión axial promedio del concreto

<b>Muro</b>	<b>f'c promedio (kg/cm<sup>2</sup>)</b>	<b>CV</b>
M-1.23-4.8	154.63	0.05
M-1.23-7.2	174.17	0.01

En la Tabla 4.5 se presenta la resistencia a la fluencia del acero de refuerzo. La resistencia promedio fue de 4338.25 kg/cm<sup>2</sup> y un coeficiente de variación de 0.01.

Tabla 4.5 Resistencia a la fluencia del acero de refuerzo de los muros M-1.23-4.8 y M-1.23-7.2

<b>Muestra</b>	<b>fy (kg/cm<sup>2</sup>)</b>
<b>B1</b>	4292.69
<b>B2</b>	4383.81
<b>Promedio</b>	4338.25
<b>CV</b>	0.01

En la Tabla 4.6 se presenta la resistencia a tensión por flexión del concreto. La resistencia promedio fue de 27.52 kg/cm<sup>2</sup> con un coeficiente de variación de 0.04.

Tabla 4.6 Resistencia a tensión por flexión del concreto

<b>Viga</b>	<b>Esfuerzo (kg/cm<sup>2</sup>)</b>
<b>1</b>	29.05
<b>2</b>	27.57
<b>3</b>	25.90
<b>4</b>	26.64
<b>5</b>	27.70
<b>6</b>	28.25
<b>Promedio</b>	27.52
<b>CV</b>	0.04

En la Tabla 4.7 se presenta la resistencia a compresión del mortero hidráulico. La resistencia promedio fue de 241.17 kg/cm<sup>2</sup> con un coeficiente de variación de 0.04.

Tabla 4.7 Resistencia a la compresión del mortero hidráulico

<b>Muestra</b>	<b>Esfuerzo (kg/cm<sup>2</sup>)</b>
<b>MH1</b>	238.46
<b>MH2</b>	233.78
<b>MH3</b>	251.27
<b>Promedio</b>	241.17
<b>CV</b>	0.04

En la Tabla 4.8 se presenta la resistencia a compresión del mortero de pared delgada. La resistencia promedio fue de 227.98 kg/cm<sup>2</sup> con un coeficiente de variación de 0.003.

Tabla 4.8 Resistencia a compresión del mortero de pared delgada

<b>Muestra</b>	<b>Esfuerzo (kg/cm<sup>2</sup>)</b>
<b>TM1</b>	227.461
<b>TM2</b>	227.746
<b>TM3</b>	228.739
<b>Promedio</b>	<b>227.98</b>
<b>CV</b>	0.003



## 4.2 Ensaye de los muros

En el ensaye del muro M-1.23-4.8 se aplicaron 23 ciclos de carga lateral. Los primeros cuatro estuvieron controlados por carga y los subsecuentes por distorsión. En la Figura 4.1, Figura 4.2 y Figura 4.3 se presentan la historia de la carga lateral, de la distorsión y de la carga axial con los ciclos, respectivamente. El primer ciclo se denomina 1A, el segundo 1B, el tercero 2A, el cuarto 2B y así sucesivamente. Cada ciclo consistió en una parte positiva y una negativa. Para la parte positiva los agrietamientos se marcaron de color negro y para la negativa de color rojo. La carga axial inicial aplicada al muro fue de 14.807 ton. Esta carga incluye la aplicada con el actuador hidráulico y el peso propio del sistema de carga. En la Figura 4.3 se observa que la máxima variación de la carga axial fue aproximadamente del 6%.

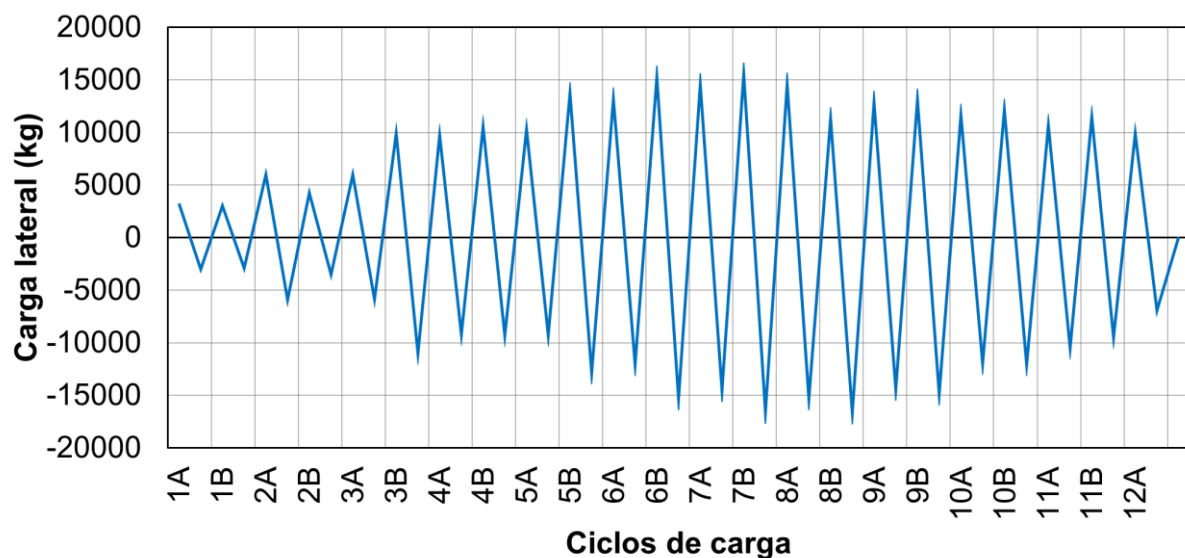


Figura 4.1 Ciclos de carga lateral del muro M-1.23-4.8

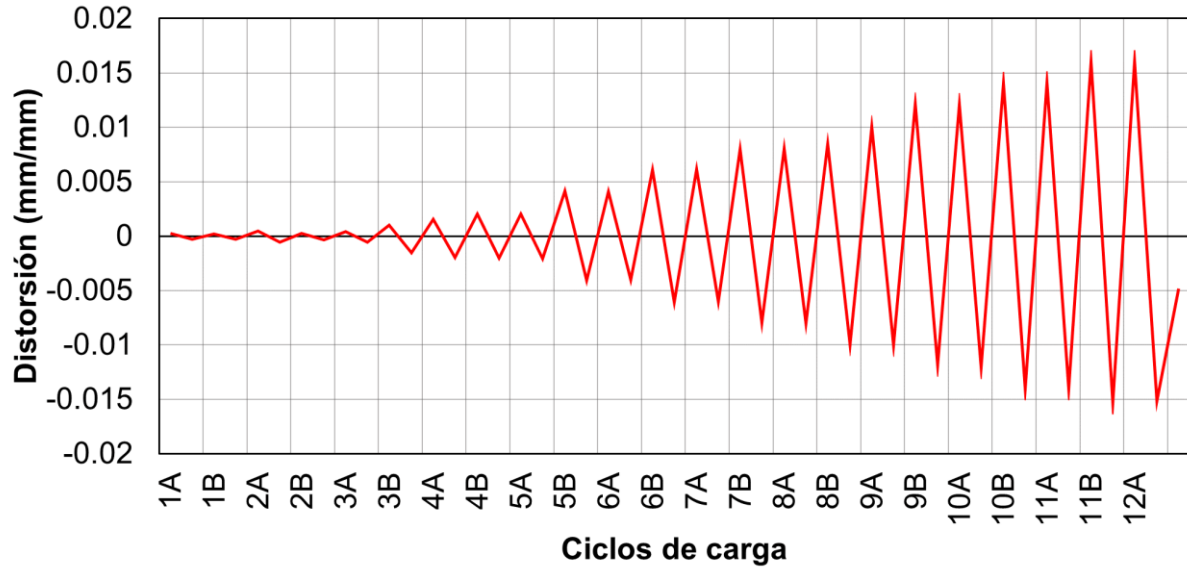


Figura 4.2 Ciclos de distorsión del muro M-1.23-4.8

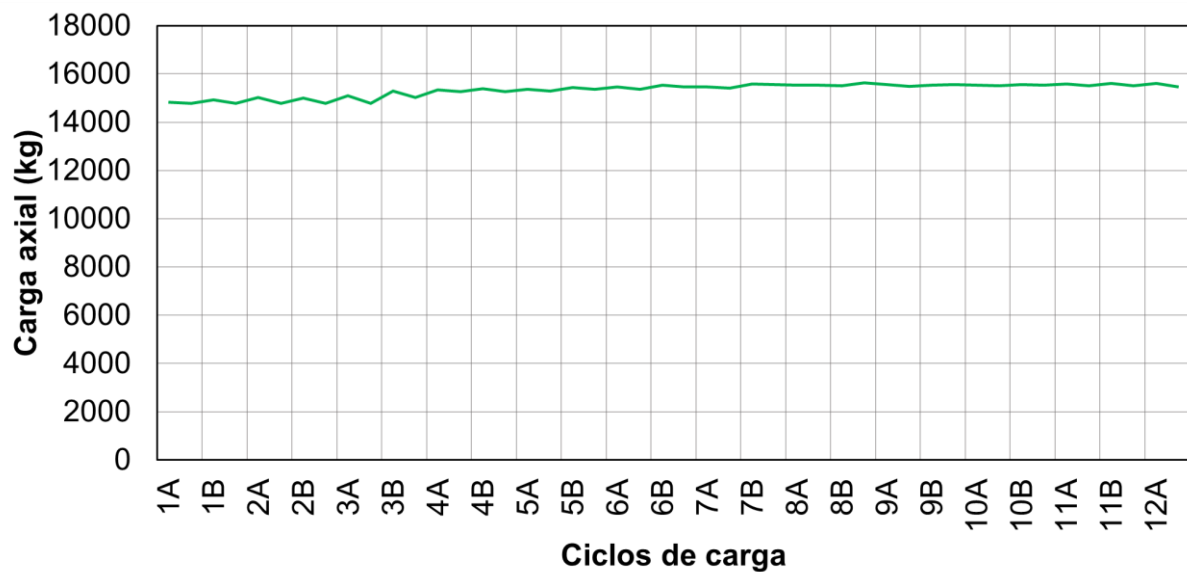


Figura 4.3 Registro de carga axial durante el ensayo del muro M-1.23-4.8

El comportamiento del muro se caracterizó en los primeros ciclos por la formación de grietas horizontales en los extremos inferiores de los castillos. En el ciclo 6A positivo se observó la formación de una grieta por cortante (Figura 4.4). En el ciclo 10A se observó la formación de una grieta por flexo-cortante. Posteriormente, se observaron nuevas grietas diagonales hasta alcanzar la carga máxima en el ciclo 12A positivo (Figura 4.5). Al aumentar la distorsión se observó la degradación de la

resistencia del muro. El ensaye se detuvo debido a que se alcanzó una degradación mayor al 20%. El patrón de agrietamiento final se presenta en la Figura 4.6. En la Tabla 4.9 se presenta un resumen de los principales eventos observados durante el ensaye del muro. En esta tabla se incluye para cada evento el número de ciclo, la carga lateral, el desplazamiento y la distorsión. En la Figura 4.7 se presenta la curva carga lateral – desplazamiento lateral del muro. En esta figura se señala con marcadores la carga de cortante ( $V_c$ ), la carga por flexo-cortante ( $V_{fc}$ ), la carga máxima ( $V_{max}$ ) y la carga última ( $V_u$ ).

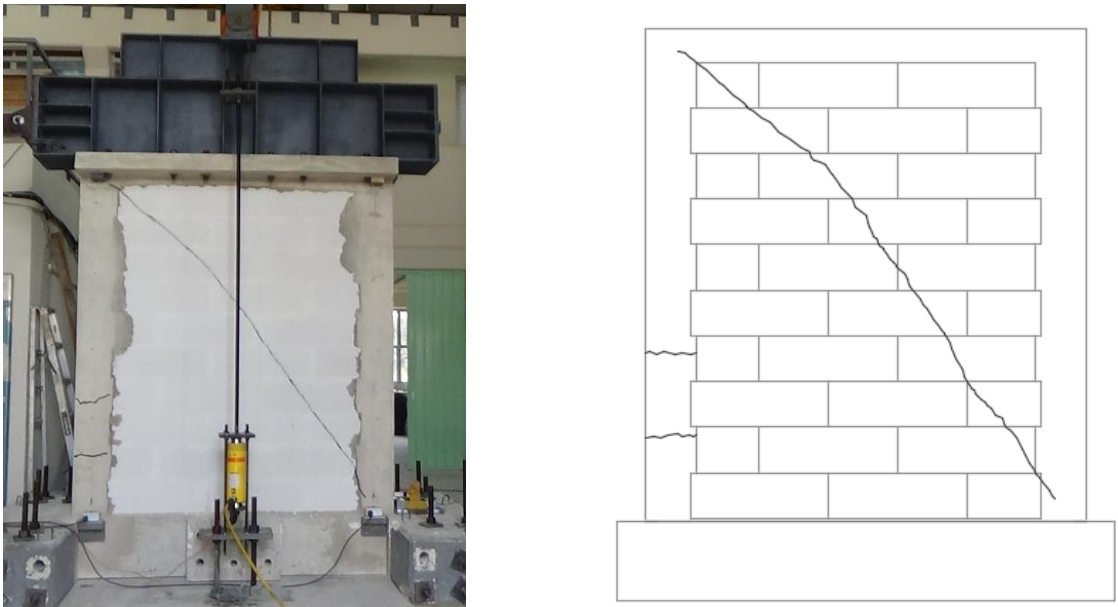


Figura 4.4 Formación de primer agrietamiento por cortante muro M-1.23-4.8

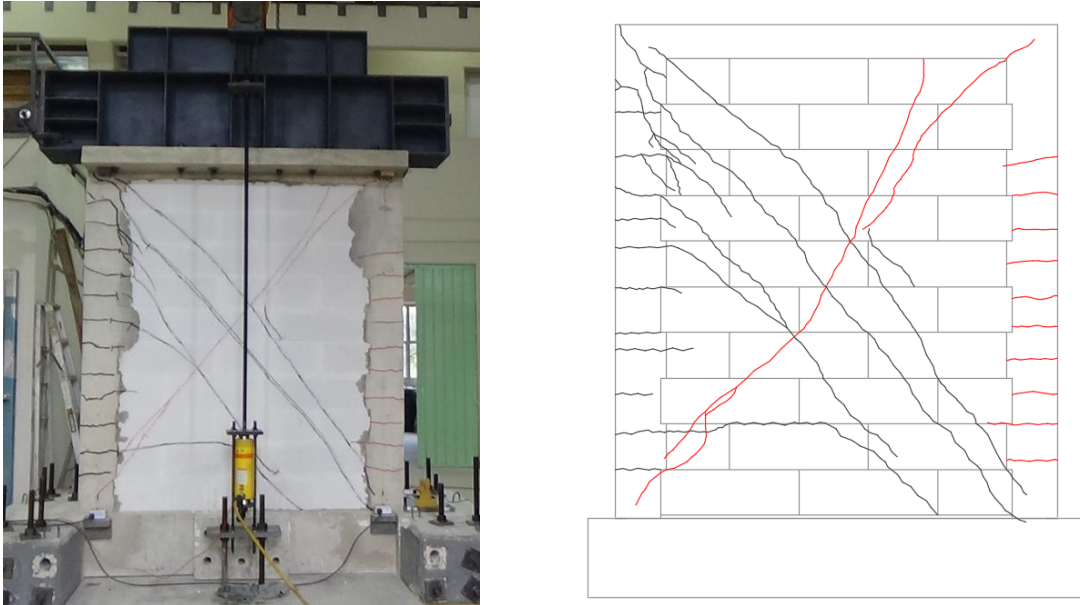


Figura 4.5 Grietas diagonales al alcanzar la carga maxima del muro M-1.23-4.8

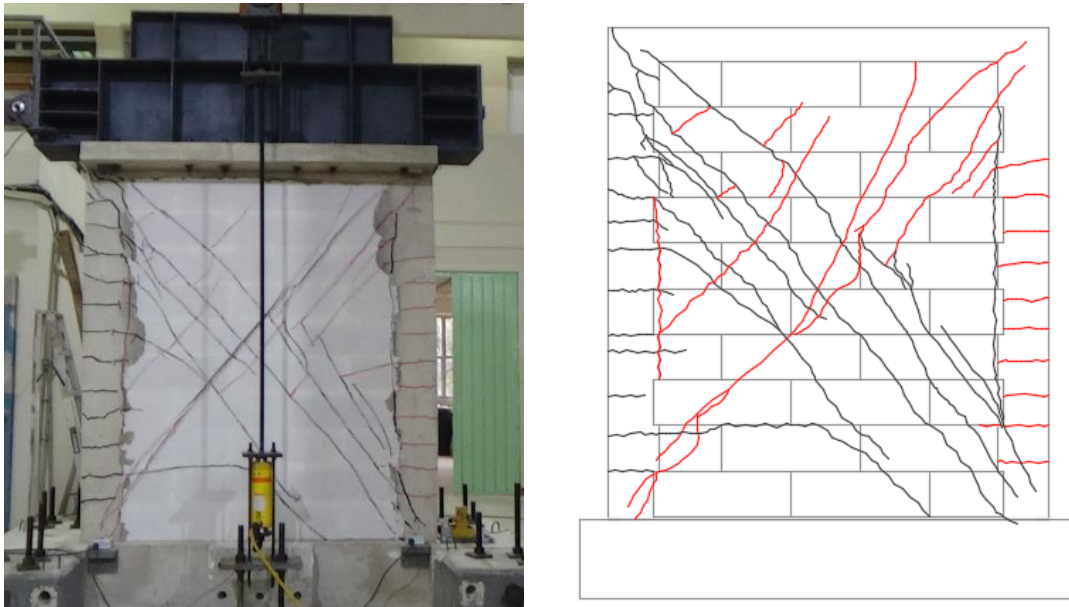


Figura 4.6 Patrón de agrietamiento final del muro M-1.23-4.8

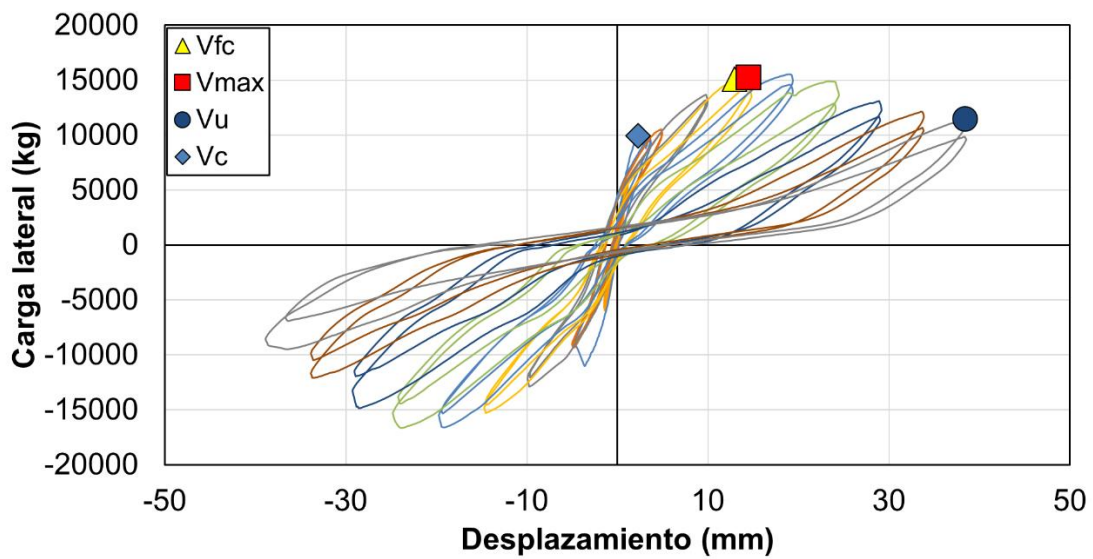


Figura 4.7 Curva carga lateral-desplazamiento del muro M-1.23-4.8

Tabla 4.9 Resumen de cargas y desplazamientos registrados durante los eventos importantes del ensaye del muro M-1.23-4.8

<b>Evento</b>	<b>Ciclo</b>	<b>Sentido</b>	<b>Carga (kg)</b>	<b>Desplazamiento (mm)</b>	<b>Distorsión</b>
<b>Agrietamiento por cortante</b>	3A	Positivo	9917.42	2.29	0.0010
	3A	Negativo	11023.83	3.65	0.0015
<b>Agrietamiento por flexo-cortante</b>	6A	Positivo	15080.44	12.95	0.005
<b>Carga máxima</b>	6A	Positivo	15275.48	14.49	0.006
	8A	Negativo	16630.12	23.98	0.010
<b>Carga última</b>	11A	Positivo	11471.53	38.38	0.016
	11A	Negativo	9488.67	36.69	0.015

En el ensaye del muro M-1.23-7.2 se aplicaron 22 ciclos de carga lateral. Los primeros cuatro estuvieron controlados por carga y los subsecuentes por distorsión. En la Figura 4.8, Figura 4.9 y Figura 4.10 se presentan la historia de la carga lateral, de la distorsión y de la carga axial con los ciclos, respectivamente. Cada ciclo consistió en una parte positiva y una negativa. Para la parte positiva los agrietamientos se marcaron de color negro y para la negativa de color rojo. La carga axial inicial aplicada en el muro fue de 22.217 ton. Esta carga incluye la carga axial aplicada con el actuador hidráulico y el peso propio del sistema de carga. En la Figura 4.10 se observa que la máxima variación de la carga axial fue aproximadamente del 6%.

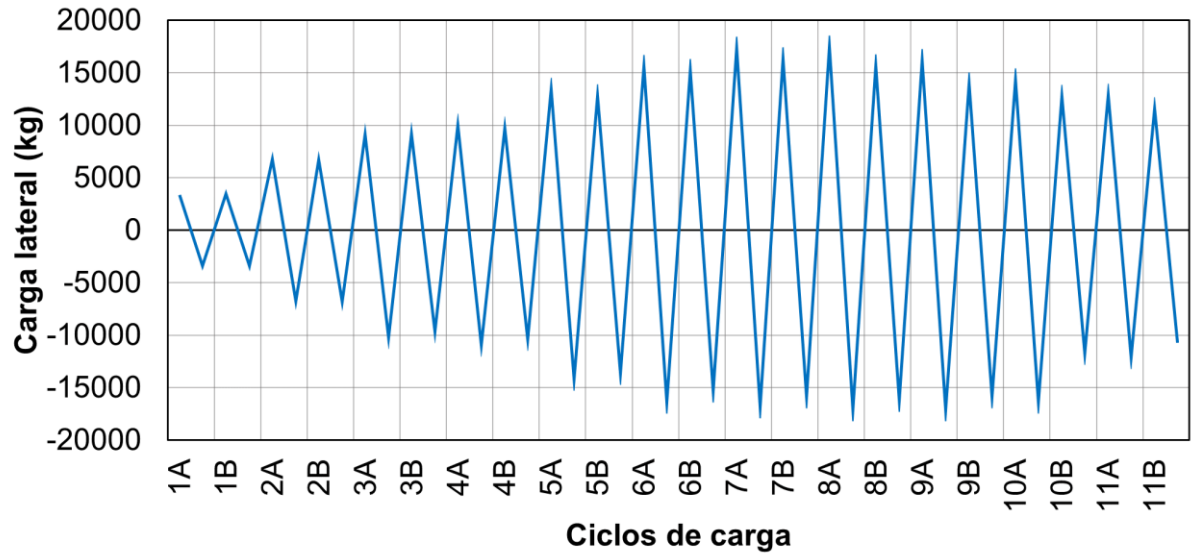


Figura 4.8 Ciclos de carga lateral del muro M-1.23-7.2

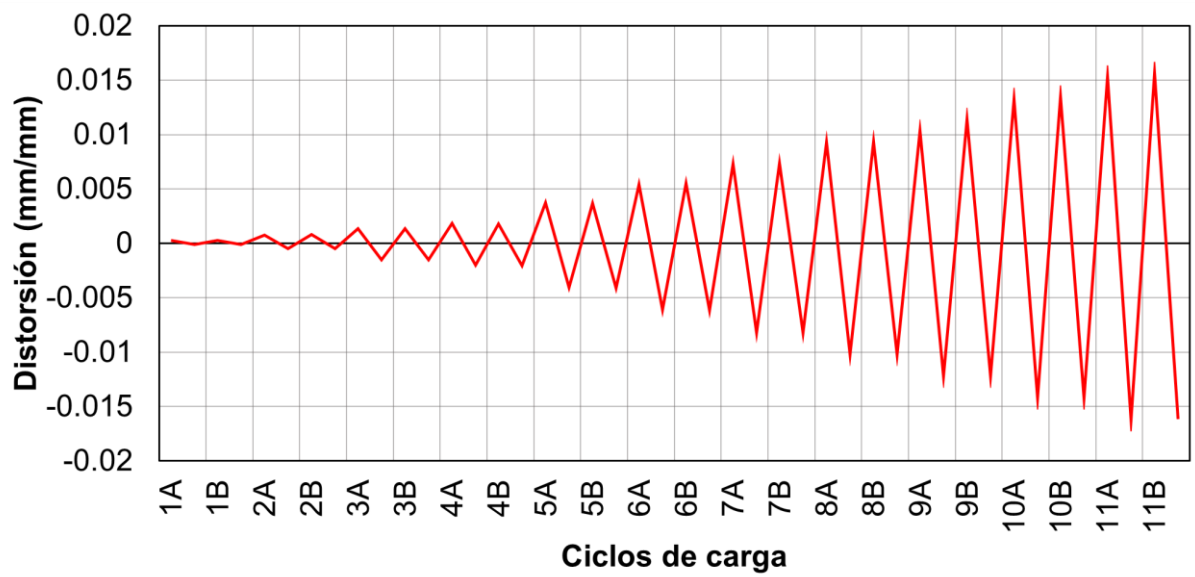


Figura 4.9 Ciclos de distorsión del muro M-1.23-7.2

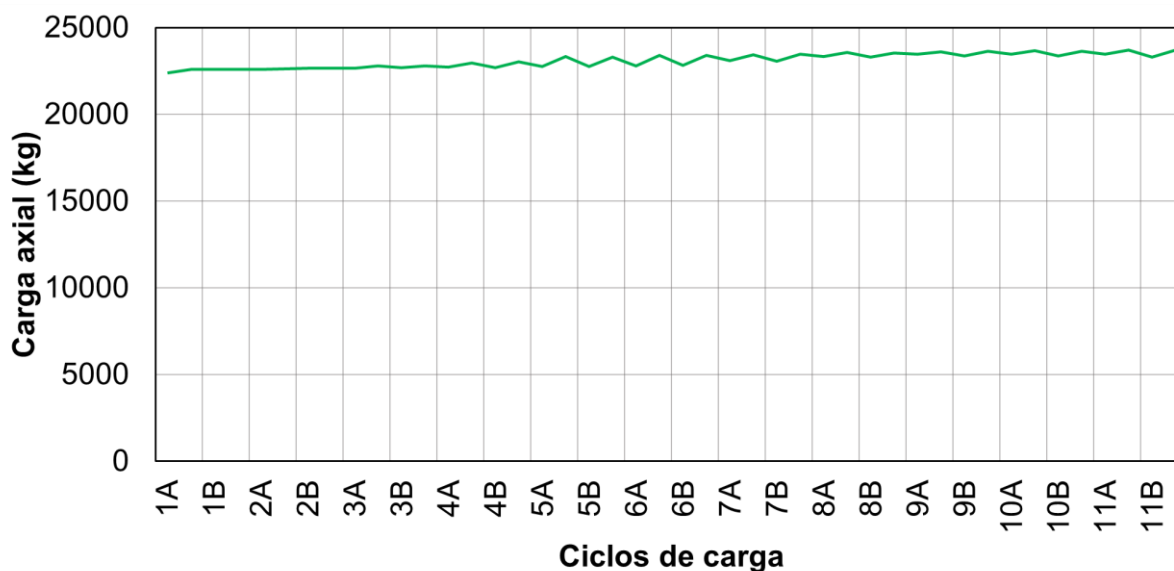


Figura 4.10 Registro de carga axial durante el ensaye del muro M-1.23-7.2

El comportamiento del muro se caracterizó en los primeros ciclos por la formación de grietas horizontales en los extremos inferiores de los castillos. En el ciclo 3A positivo se observó la formación de un primer agrietamiento, el cual no correspondía a una grieta diagonal por cortante (Figura 4.11). En el ciclo 3A negativo se observó la formación de una grieta diagonal por cortante (Figura 4.12). Posteriormente, se observaron nuevas grietas diagonales hasta alcanzar la carga máxima en el ciclo 8A positivo (Figura 4.13). Al aumentar la distorsión se observó la degradación de la resistencia del muro. El ensaye se detuvo debido a que se alcanzó una degradación mayor al 20%. El patrón de agrietamiento final se presenta en la Figura 4.14. En la Tabla 4.10 se presenta un resumen de los principales eventos observados durante el ensaye del muro. En esta tabla se incluye para cada evento el número de ciclo, la carga lateral, el desplazamiento y la distorsión. En la Figura 4.15 se presenta la curva carga lateral – desplazamiento lateral del muro. En esta figura se señala con marcadores la carga de cortante ( $V_c$ ), la carga máxima ( $V_{max}$ ) y la carga última ( $V_u$ ).



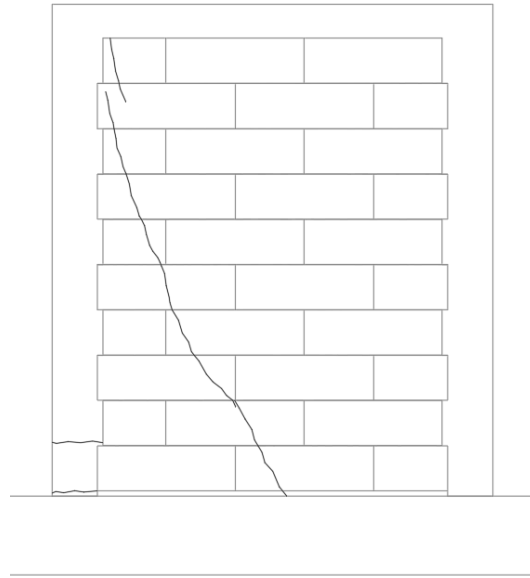


Figura 4.11 Formación de primer agrietamiento del muro M-1.23-7.2

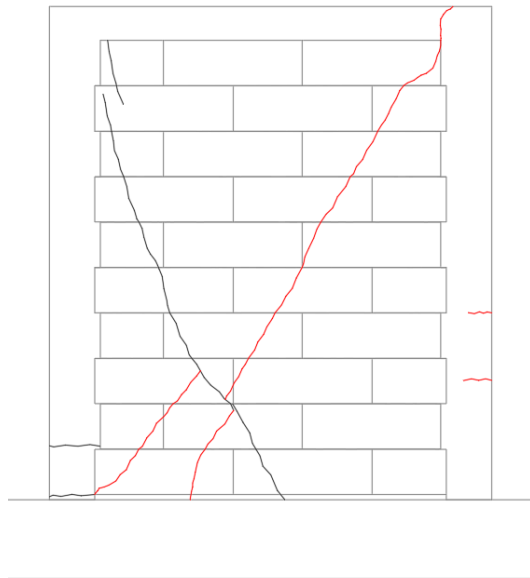


Figura 4.12 Primer agrietamiento por cortante sentido negativo del muro M-1.23-7.2

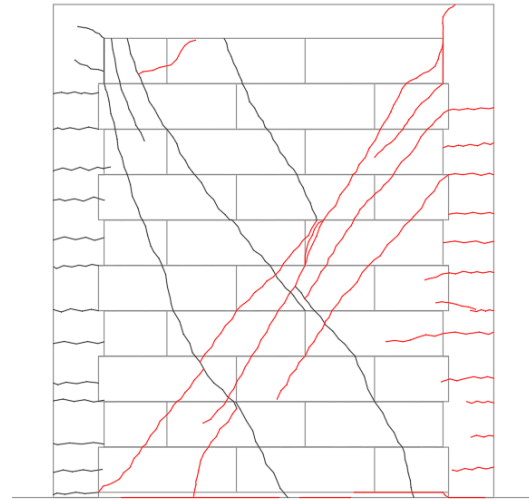
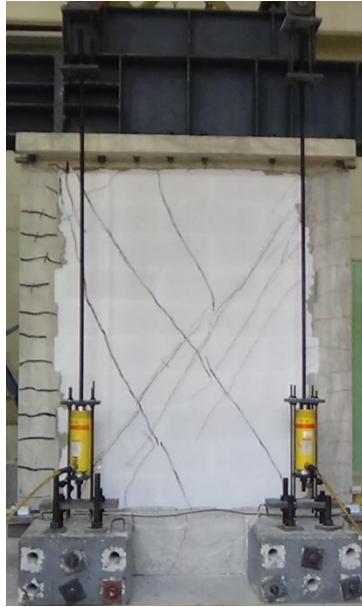


Figura 4.13 Grietas diagonales al alcanzar la carga maxima del muro M-1.23-7.2

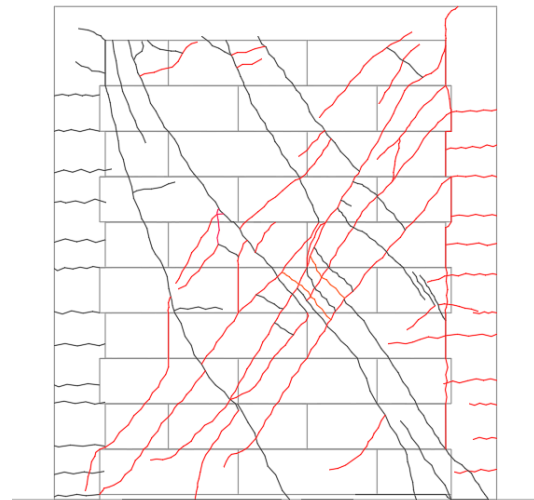


Figura 4.14 Patrón de agrietamiento final del muro M-1.23-7.2

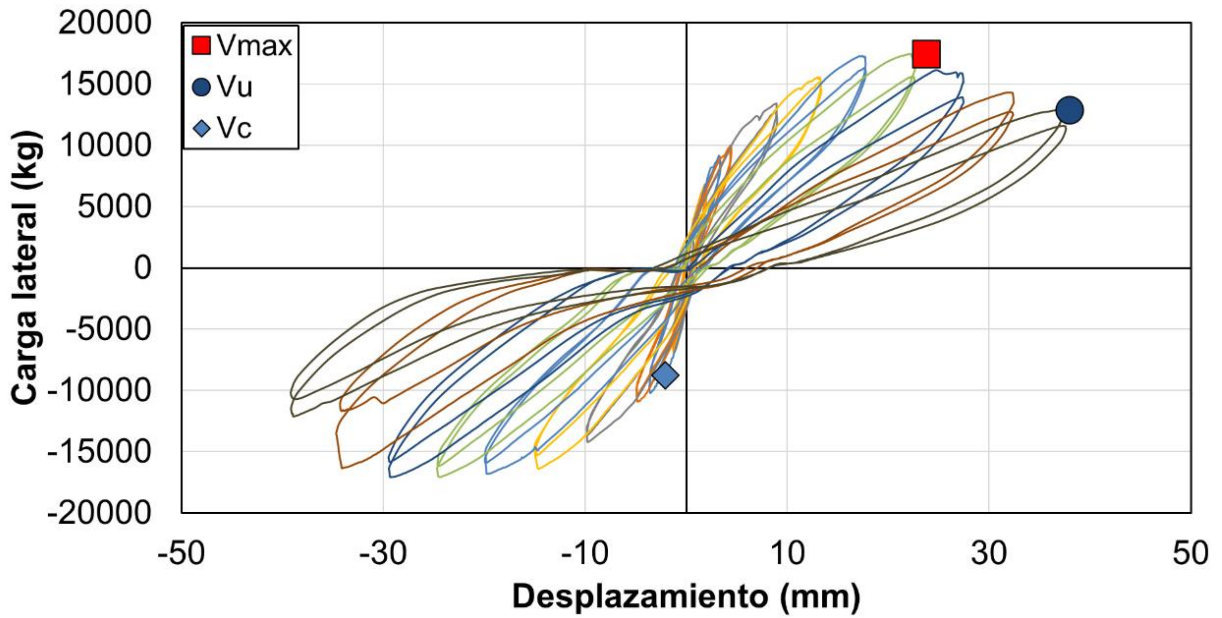


Figura 4.15 Curva carga lateral-desplazamiento del muro M-1.23-7.2

En la Tabla 4.10 se presentan las cargas de agrietamiento por cortante, cargas máximas y cargas últimas, con los desplazamientos correspondientes a las mismas obtenidos a través del análisis de datos realizado posteriormente al ensaye del muro M-1.23-7.2.

Tabla 4.10 Resumen de cargas y desplazamientos registrados durante los eventos importantes del ensaye del muro M-1.23-7.2

Evento	Ciclo	Sentido	Carga (kg)	Desplazamiento (mm)	Distorsión
<b>Agrietamiento por cortante</b>	3A	Negativo	8736.25	2.08	0.0009
	3B	Positivo	9045.79	3.69	0.0015
<b>Carga máxima</b>	8A	Positivo	17429.3	23.77	0.010
	8A	Negativo	17085.7	23.85	0.010
<b>Carga última</b>	11A	Positivo	12872.8	37.98	0.016
	11A	Negativo	12114	38.27	0.016

### 4.3 Modelos del Elemento Finito

A continuación, se presentan los resultados obtenidos del análisis de los muros por el Método del Elemento Finito. En las Figuras 4.16 a 4.21 se presentan la distribución de esfuerzos normales de compresión  $\sigma_{yy}$  al aplicar la carga axial a los muros con relación de aspecto de 1.23 y 2.64. En estas figuras se seleccionó la misma escala de colores para graficar los esfuerzos normales de compresión  $\sigma_{yy}$ .

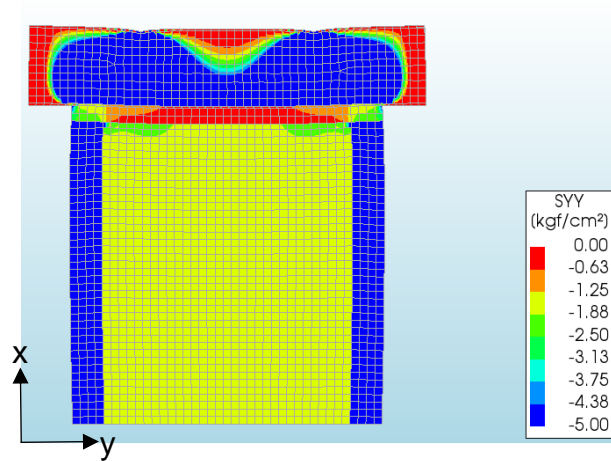


Figura 4.16 Distribución de esfuerzos normales  $\sigma_{yy}$  en el muro M-1.23-3.0

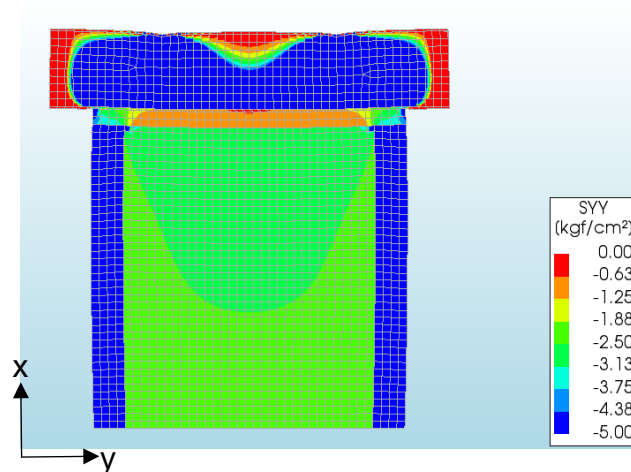


Figura 4.17 Distribución de esfuerzos normales  $\sigma_{yy}$  en el muro M-1.23-4.8

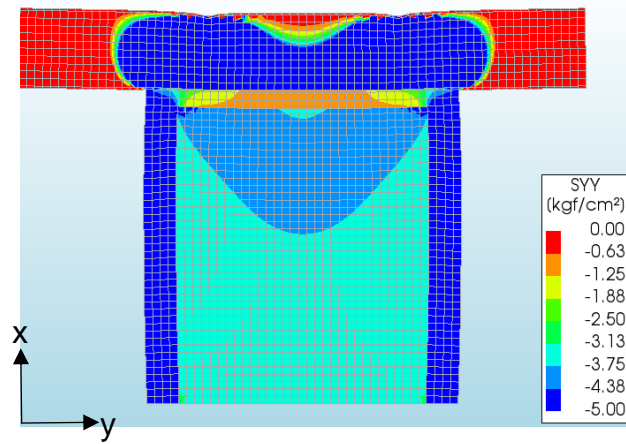


Figura 4.18 Distribución de esfuerzos normales  $\sigma_{yy}$  en el muro M-1.23-7.2

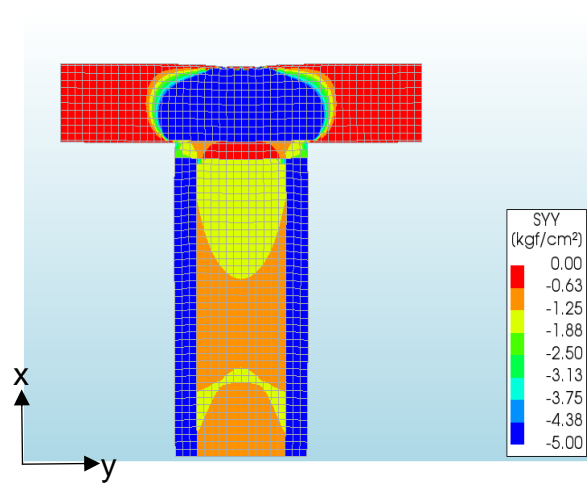


Figura 4.19 Distribución de esfuerzos normales  $\sigma_{yy}$  en el muro M-2.64-3.0

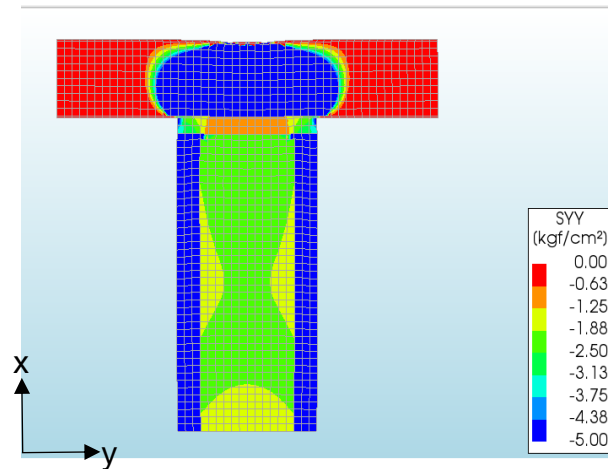


Figura 4.20 Distribución de esfuerzos normales  $\sigma_{yy}$  en el muro M-2.64-4.8

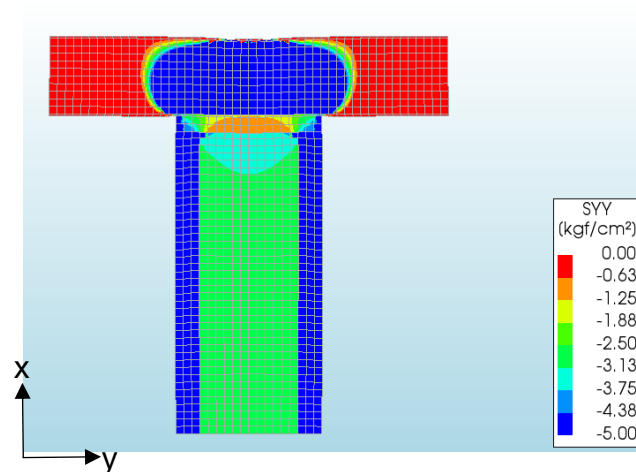


Figura 4.21 Distribución de esfuerzos normales  $\sigma_{yy}$  en el muro M-2.64-7.2

Para analizar los resultados de los modelos de elemento finito cuando se aplican la carga axial, se seleccionó un elemento finito al centro del muro y un elemento finito al centro de un castillo (a la misma altura que el del muro). En la Tabla 4.11 se presentan los muros, las coordenadas de cada elemento finito seleccionado al centro del muro (x,y), el esfuerzo de compresión al centro del muro ( $\sigma_{yy}$ ), el esfuerzo real aplicado al muro ( $\sigma_r$ ), la relación  $\sigma_{yy}/\sigma_r$ , el esfuerzo de compresión promedio al centro de los castillos ( $\sigma_c$ ) y la relación  $\sigma_c/\sigma_r$ .

Tabla 4.11 Esfuerzos obtenidos para cada elemento finito con carga axial

Muro	Coordenadas		Esfuerzos				
	x	y	$\sigma_{yy}$	$\sigma_r$	$\sigma_{yy}/\sigma_r$	$\sigma_c$	$\sigma_c/\sigma_r$
M-1.23-3.0	95	105	1.67	3.30	0.51	9.84	2.98
M-1.23-4.8	95	105	2.58	5.06	0.51	15.04	2.97
M-1.23-7.2	95	105	3.71	7.60	0.49	23.13	3.04
M-2.64-3.0	45	105	1.24	3.57	0.35	8.33	2.33
M-2.64-4.8	45	105	1.88	5.44	0.35	12.69	2.33
M-2.64-7.2	45	105	2.73	7.81	0.35	18.18	2.33

En las Figuras 4.22 a 4.27 se presentan la distribución de esfuerzos normales  $\sigma_{yy}$  y esfuerzos cortantes  $\tau_{xy}$  al aplicar simultáneamente la carga axial y la carga de agrietamiento por cortante a los muros con relación de aspecto de 1.23 y 2.64. Se seleccionó una misma escala de colores para graficar los esfuerzos normales de compresión y otra diferente para los esfuerzos cortantes.

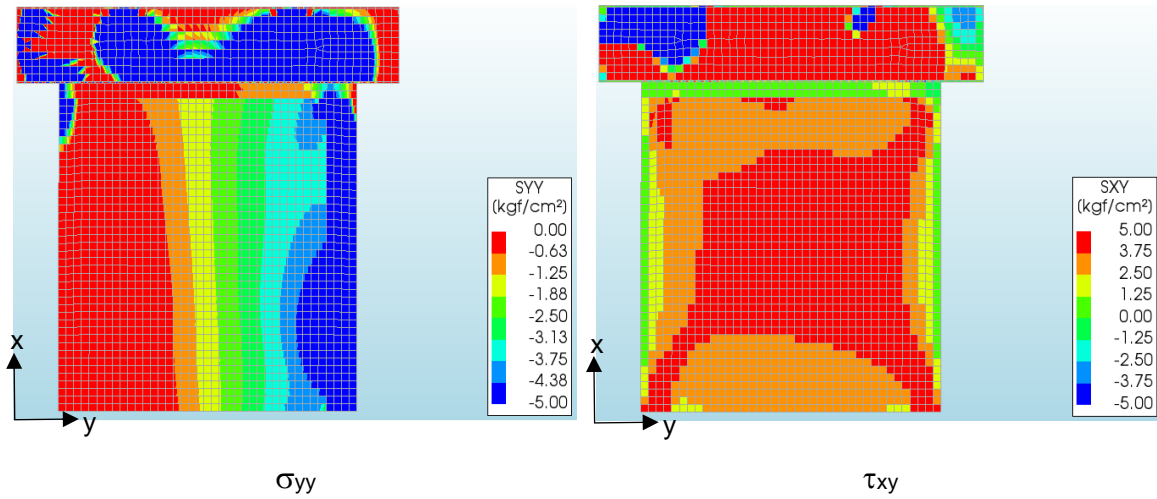


Figura 4.22 Distribución de esfuerzos normales de compresión  $\sigma_{yy}$  y esfuerzos cortantes  $\tau_{xy}$  en el muro M- 1.23- 3.0

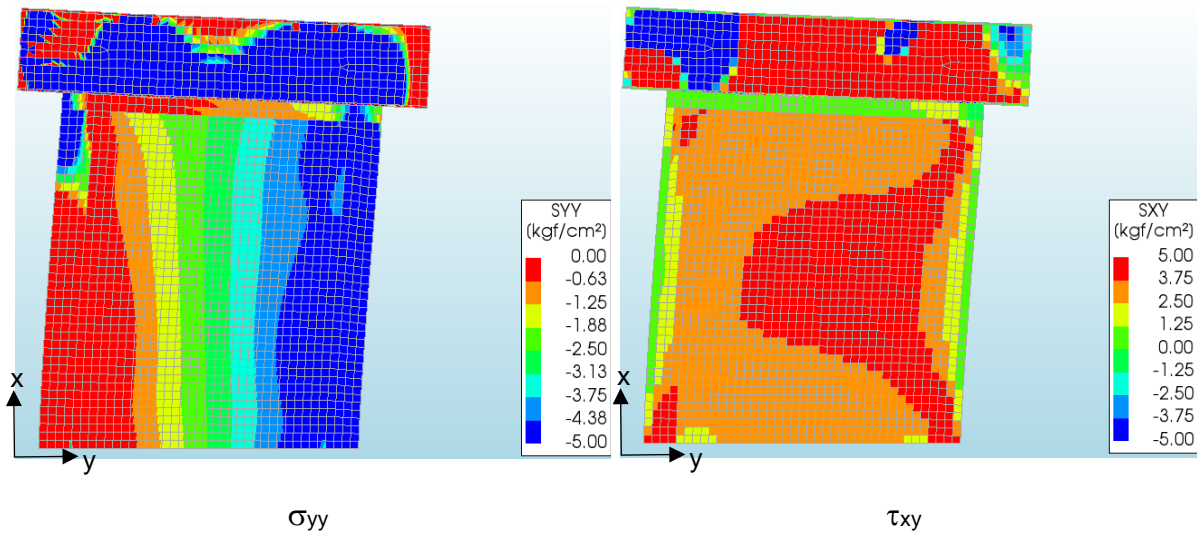


Figura 4.23 Distribución de esfuerzos normales de compresión  $\sigma_{yy}$  y esfuerzos cortantes  $\tau_{xy}$  en el muro M- 1.23- 4.8



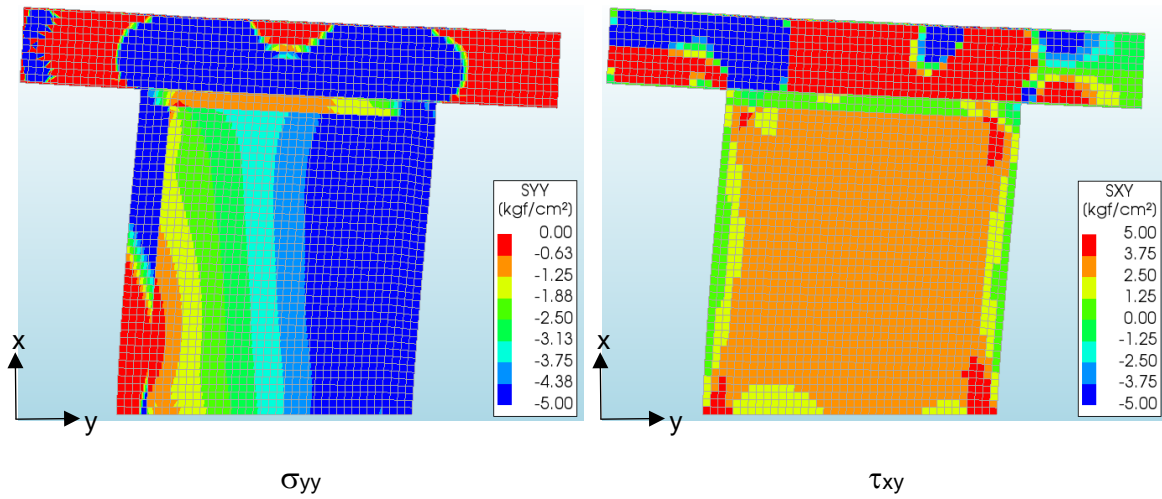


Figura 4.24 Distribución de esfuerzos normales de compresión  $\sigma_{yy}$  y esfuerzos cortantes  $\tau_{xy}$  en el muro M- 1.23- 7.2

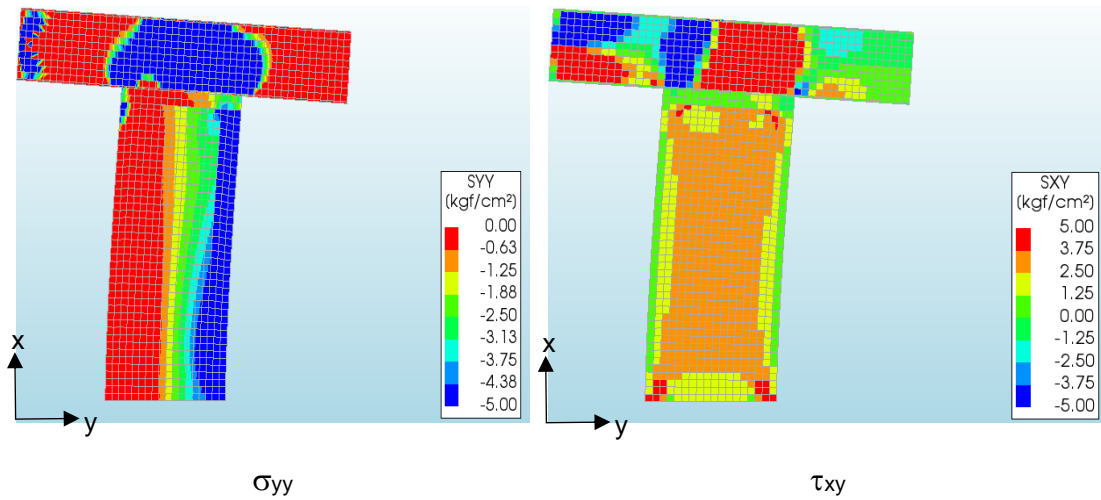


Figura 4.25 Distribución de esfuerzos normales de compresión  $\sigma_{yy}$  y esfuerzos cortantes  $\tau_{xy}$  en el muro M- 2.64- 3.0

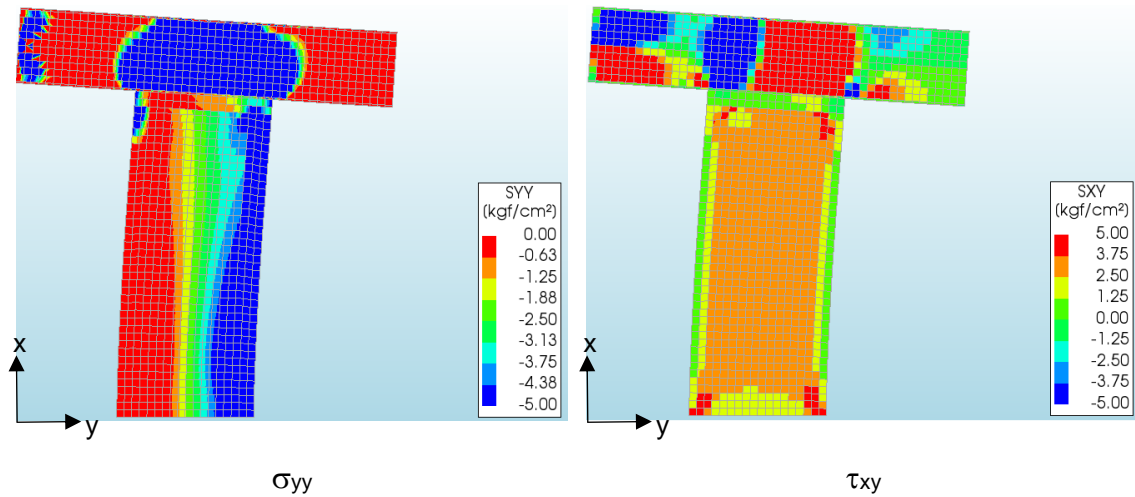


Figura 4.26 Distribución de esfuerzos normales de compresión  $\sigma_{yy}$  y esfuerzos cortantes  $\tau_{xy}$  en el muro M- 2.64- 4.8

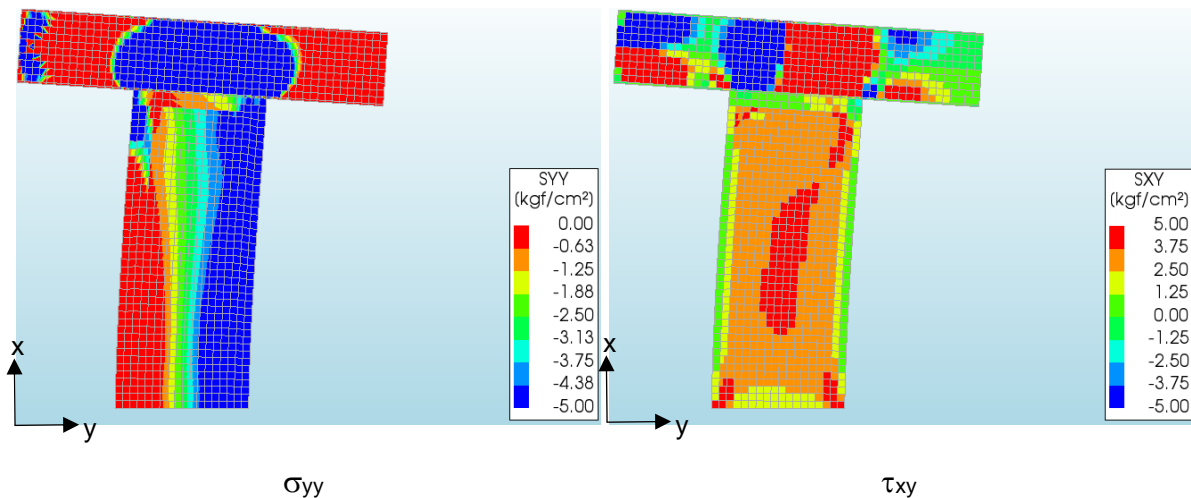


Figura 4.27 Distribución de esfuerzos normales de compresión  $\sigma_{yy}$  y esfuerzos cortantes  $\tau_{xy}$  en el muro M- 2.64- 7.2

Se seleccionó un elemento finito al centro del muro para analizar los esfuerzos obtenidos con la aplicación de la carga axial y la carga de agrietamiento por cortante de cada muro. En la Tabla 4.12 se presentan los muros, las coordenadas de cada elemento finito seleccionado (x,y), los esfuerzos ( $\sigma_{yy}$ ,  $\tau_{xy}$ ), el esfuerzo real aplicado al muro ( $\sigma_r$ ), y la relación  $\sigma_{yy}/\sigma_r$ .

Tabla 4.12 Esfuerzos obtenidos para cada elemento finito con carga axial y lateral

Muro	Coordenadas		Esfuerzos			
	x	y	$\sigma_{yy}$	$\tau_{xy}$	$\sigma_r$	$\sigma_{yy}/\sigma_r$
M-1.23-3.0	95	105	1.59	4.14	3.30	0.48
M-1.23-4.8	95	105	2.50	3.97	5.06	0.49
M-1.23-7.2	95	105	3.67	3.47	7.60	0.48
M-2.64-3.0	45	105	1.23	3.22	3.57	0.34
M-2.64-4.8	45	105	1.88	3.47	5.44	0.35
M-2.64-7.2	45	105	2.72	3.81	7.81	0.35

## **CAPÍTULO 5 DISCUSIÓN DE RESULTADOS**

En este capítulo se presenta la discusión de los resultados, que incluye la revisión del patrón de agrietamiento, el desarrollo de ecuaciones para obtener la resistencia a cortante y flexo-cortante para muros de CCA, la revisión de otros estudios sobre la resistencia a cortante para muros de mampostería confinada de diferentes tipos de piezas y el análisis de los resultados de los modelos de elementos finitos.

### **5.1 Patrón de agrietamiento**

Los muros fueron diseñados para obtener la grieta por cortante, la cual se presentó en los dos muros ensayados (M-1.23-4.8 y M-1.23-7.2). Conforme se incrementaron los desplazamientos laterales se siguieron formando grietas diagonales. Las cuales se abrieron y cerraron según el sentido de la carga lateral. Las grietas diagonales ocurrieron en ambos sentidos y se propagaron hacia los castillos formando el patrón de agrietamiento final en forma de "X" (Figura 5.1). La grieta por flexo-cortante no se formó en el muro M-1.23-7.2, como se puede observar en la Figura 5.1 b. En ambos muros las pruebas se detuvieron al cumplir con el protocolo de cargas y una degradación de rigidez a la carga lateral máxima de más del 20%.



a) M-1.23-4.8

b) M-1.23-7.2

Figura 5.1 Patrón de agrietamiento final en forma de "X"

## 5.2 Resistencia a cortante

Para el desarrollo de una ecuación por cortante en muros CCA se tomaron los datos obtenidos de los ensayos realizados por Alcocer (2017), Chim (2017), Pinto (2018), Ricalde (2019), Naal (2019) y los muros ensayados en este trabajo. En este análisis se consideró un total de trece muros. En la Tabla 5.1 se presentan los datos de muros de CCA considerados: el número de la referencia del autor del muro (Ref.), la altura (H), la longitud (L), el espesor del muro (t), la relación de aspecto (H/L), la resistencia a tensión de la pieza ( $f_{tCCA}$ ), la resistencia a compresión de la pieza ( $f_{cCCA}$ ), la carga axial (P), el esfuerzo axial ( $\sigma$ ) y la resistencia experimental a cortante ( $V_s$ ); en la parte inferior de la tabla se indica la referencia del autor. En esta tabla los muros están ordenados por relación de aspecto.

Tabla 5.1 Propiedades de muros confinados de CCA considerados para la resistencia a cortante

Ref.	Muro	H cm	L cm	t cm	H/L	$f_{tCCA}$ MPa (kg/cm <sup>2</sup> )	$f_{CCA}$ MPa (kg/cm <sup>2</sup> )	P kN (kg)	$\sigma$ MPa (kg/cm <sup>2</sup> )	$V_s$ kN (kg)
1	MCCA	240	456	15	0.53	0.38 (3.88)	4.33 (44.13)	202.58 (20657)	0.30 (3.02)	<b>234.73</b> <b>(23936)</b>
4	M-0.71-3.0	240	336	15	0.71	0.46 (4.65)	5.28 (53.88)	156.61 (15969.29)	0.31 (3.17)	<b>171.75</b> <b>(17513.8)</b>
2	M1	240	336	15	0.71	0.38 (3.88)	4.33 (44.13)	164.00 (16723)	0.33 (3.32)	<b>185.03</b> <b>(18868)</b>
4	M-1.23-3.0	240	195	15	1.23	0.46 (4.65)	5.28 (53.88)	94.66 (9653.08)	0.32 (3.30)	<b>101.39</b> <b>(10339.18)</b>
5	M-1.23-4.8	240	195	15	1.23	0.46 (4.65)	5.28 (53.88)	145.22 (14807.92)	0.50 (5.06)	<b>97.26</b> <b>(9917.42)</b>
5	M-1.23-7.2	240	195	15	1.23	0.46 (4.65)	5.28 (53.88)	217.88 (22217.61)	0.74 (7.60)	<b>85.67</b> <b>(8736.25)</b>
2	M2	240	185	15	1.30	0.38 (3.88)	4.33 (44.13)	91.77 (9358)	0.33 (3.37)	<b>81.94</b> <b>(8356)</b>
3	M3	240	124	15	1.94	0.38 (3.88)	4.33 (44.13)	61.12 (6233)	0.33 (3.35)	<b>49.75</b> <b>(5073)</b>
4	M-1.94-3.0	240	124	15	1.94	0.46 (4.65)	5.28 (53.88)	63.03 (6427.15)	0.34 (3.46)	<b>54.05</b> <b>(5511.11)</b>
3	M4	240	91	15	2.64	0.38 (3.88)	4.33 (44.13)	50.03 (5101.64)	0.37 (3.74)	<b>31.12</b> <b>(3173)</b>
4	M-2.64-3.0	240	91	15	2.64	0.46 (4.65)	5.28 (53.88)	47.85 (4879)	0.35 (3.57)	<b>34.64</b> <b>(3532.06)</b>
6	M-2.64-4.8	240	91	15	2.64	0.46 (4.65)	5.28 (53.88)	72.88 (7431.42)	0.53 (5.44)	<b>37.36</b> <b>(3809.44)</b>
6	M-2.64-7.2	240	91	15	2.64	0.46 (4.65)	5.28 (53.88)	104.61 (10666.81)	0.77 (7.81)	<b>41.00</b> <b>(4180.83)</b>

Ref. 1 Pinto (2018), 2 Alcocer (2017), 3 Chim (2017), 4 Ricalde (2019), 5 Fernández (2019), 6 Naal (2019).

En la Tabla 5.1 se observa que para los muros con relación de aspecto de 1.94 y 2.64, con un esfuerzo axial de  $3.00 \text{ kg/cm}^2$ , conforme se incrementó la resistencia a tensión de la pieza ( $f_{tCCA}$ ), se incrementó la resistencia a cortante del muro. Sin embargo, en los muros con relación de aspecto de 0.71 al incrementarse la resistencia a tensión de la pieza ( $f_{tCCA}$ ) se redujo la resistencia a cortante del muro; este resultado atípico está asociado a la variabilidad de la resistencia a cortante del muro.

Para los muros con relación de aspecto de 2.64 conforme se incrementó el esfuerzo axial se incrementó la resistencia a cortante del muro. Sin embargo, para los muros con relación de aspecto de 1.23 conforme se incrementó el esfuerzo axial se redujo la resistencia a cortante del muro. La diferencia en el comportamiento observada para muros con relación de aspecto de 1.23 y 2.64 está asociada al esfuerzo axial en el panel de CCA, como se discute en la sección 5.4 utilizando los resultados de los modelos del Método del Elemento Finito.

En la Tabla 5.2 se comparan los resultados experimentales con los resultados analíticos obtenidos de la ecuación (2.8) ( $V_{s1a}$ ) propuesta por Varela et al. (2018). En esta tabla se presentan la resistencia a cortante experimental ( $V_s$ ), la resistencia a cortante analítica ( $V_{s1a}$ ) y la relación entre ambas resistencias ( $V_{s1a}/V_s$ ). El promedio de la relación  $V_{s1a}/V_s$  fue de 1.08 con un coeficiente de variación de 0.14. Por lo tanto, la ecuación (2.8) ( $V_{s1a}$ ) propuesta por Varela et al. (2018) es no conservadora, ya que sobrestima la resistencia.

La ecuación (5.1) corresponde al ajuste de la ecuación (2.8) para los valores experimentales considerados en este trabajo (Tabla 5.1). El promedio de la relación  $V_{s1b}/V_s$  fue 1.00 con un coeficiente de variación de 0.13. En la Tabla 5.2 se presenta la resistencia a cortante analítica obtenida con la ecuación (5.1) ( $V_{s1b}$ ) y la relación entre las resistencias ( $V_{s1b}/V_s$ ).

$$V_{s1b} = \left[ 0.69 - 0.11 \frac{H}{L} \right] f_{tCCA} L t \sqrt{1 + \frac{P}{f_{tCCA} L t}} \quad (5.1)$$

Tabla 5.2 Comparación de resultados experimentales con los analíticos obtenidos con las ecuaciones 2.8 y 5.1 para calcular la resistencia a cortante

Muro	H/L	V <sub>s</sub> kN (kg)	V <sub>s1a</sub> kN (kg)	V <sub>s1b</sub> kN (kg)	V <sub>s1a</sub> /V <sub>s</sub>	V <sub>s1b</sub> /V <sub>s</sub>
MCCA	0.53	234.73 (23936)	245.14 (24997.49)	219.39 (22371.07)	1.04	0.93
M-0.71-3.0	0.71	171.75 (17513.8)	202.83 (20682.88)	182.36 (18595.14)	1.18	1.06
M1	0.71	185.03 (18868)	177.62 (18111.85)	159.71 (16285.45)	0.96	0.86
M-1.23-3.0	1.23	101.39 (10339.18)	105.99 (10807.50)	96.73 (9863.55)	1.05	0.95
M-1.23-4.8	1.23	97.26 (9917.42)	117.14 (11945.45)	106.91 (10902.11)	1.20	1.10
M-1.23-7.2	1.23	85.67 (8736.25)	131.54 (13413.10)	120.05 (12241.57)	1.54	1.40
M2	1.30	81.94 (8356)	86.38 (8808.28)	79.01 (8056.36)	1.05	0.96
M3	1.94	49.75 (5073)	49.18 (5015.05)	46.10 (4700.42)	0.99	0.93
M-1.94-3.0	1.94	54.05 (5511.11)	56.93 (5805.42)	53.37 (5442.30)	1.05	0.99
M4	2.64	31.12 (3173)	29.89 (3048.26)	29.10 (2967.53)	0.96	0.94
M-2.64-3.0	2.64	34.64 (3532.06)	34.00 (3467.43)	33.10 (3375.60)	0.98	0.96
M-2.64-4.8	2.64	37.36 (3809.44)	37.67 (3841.44)	36.67 (3739.70)	1.01	0.98
M-2.64-7.2	2.64	41.00 (4180.83)	41.86 (4268.69)	40.75 (4155.64)	1.02	0.99
<b>Promedio</b>					1.08	1.00
<b>CV</b>					0.14	0.13

Con el propósito de mejorar la aproximación de las ecuaciones analíticas, se propusieron ecuaciones para calcular la resistencia a cortante a partir de la teoría de esfuerzos principales (ecuación 2.6). Estas ecuaciones eran función de distintos parámetros, tales como: la relación de aspecto (H/L), la relación de esbeltez (H/t) y la relación entre el esfuerzo y la resistencia a compresión de la pieza ( $P/f_{CCA} L t$ ). Se utilizó el método de mínimos cuadrados para ajustar las distintas ecuaciones a los



valores experimentales (Tabla 5.1). En la Tabla B.1 del apéndice B se presentan las trece ecuaciones analizadas, así como las constantes obtenidas de cada ajuste y su correspondiente coeficiente de variación.

En la Tabla B.1 se observa que el mejor ajuste se obtiene con las ecuaciones número 6 y 11. Estas ecuaciones presentan los menores coeficientes de variación. Se seleccionó la ecuación número 6 de la Tabla B.1 por su simplicidad (ecuación 5.2). Esta ecuación es función de la relación de aspecto (H/L) y de la relación del esfuerzo entre la resistencia de la pieza ( $P/f_{CCA} L t$ ).

$$V_{s1c} = \left[ C_1 + C_2 \left( \frac{H}{L} \right) + C_3 \left( \frac{P}{f_{CCA} L t} \right) \right] f_{tCCA} L t \sqrt{1 + \frac{P}{f_{tCCA} L t}} \quad (5.2)$$

Los valores de los coeficientes ( $C_1$ ,  $C_2$ , y  $C_3$ ) obtenidos para esta ecuación se presentan en la Tabla 5.3.

Tabla 5.3 Valores para coeficientes obtenidos

Coeficiente	Valor
$C_1$	0.78
$C_2$	-0.09
$C_3$	-1.36

Al sustituir los coeficientes de la Tabla 5.3 en la ecuación (5.2) se obtiene la ecuación (5.3), con la cual se puede obtener la resistencia a cortante de muros confinados de CCA.

$$V_{s1c} = \left[ 0.78 - 0.09 \frac{H}{L} - 1.36 \frac{P}{f_{CCA} L t} \right] f_{tCCA} L t \sqrt{1 + \frac{P}{f_{tCCA} L t}} \quad (5.3)$$

En la Tabla 5.4 se comparan los resultados experimentales con los resultados analíticos obtenidos de la ecuación (5.3) desarrollada en este trabajo. En esta tabla se presenta la relación de aspecto (H/L), la carga de agrietamiento lateral ( $V_s$ ), la carga analítica obtenida con la ecuación (5.2) ( $V_{s1c}$ ) y la relación entre la carga por

cortante analítica y la carga de agrietamiento. El promedio de la relación  $V_{s1c}/V_s$  fue 1.01 con un coeficiente de variación de 0.09.

Tabla 5.4 Comparación de resultados experimentales con los analíticos obtenidos con la ecuación 5.3 para calcular la resistencia a cortante

Muro	H/L	$V_s$ kN (kg)	$V_{s1c}$ kN (kg)	$V_{s1c}/V_s$
MCCA	0.53	234.73 (23936.00)	221.97 (22634.91)	0.95
M-0.71-3.0	0.71	171.75 (17513.80)	189.57 (19331.25)	1.10
M1	0.71	185.03 (18868.00)	160.24 (16339.51)	0.87
M-1.23-3.0	1.23	101.39 (10339.18)	102.19 (10420.46)	1.01
M-1.23-4.8	1.23	97.26 (9917.42)	104.37 (10643.24)	1.07
M-1.23-7.2	1.23	85.67 (8736.25)	103.36 (10539.56)	1.21
M2	1.30	81.94 (8356.00)	80.74 (8233.29)	0.99
M3	1.94	49.75 (5073.00)	48.55 (4951.02)	0.98
M-1.94-3.0	1.94	54.05 (5511.11)	58.03 (5917.10)	1.07
M4	2.64	31.12 (3173.00)	31.11 (3172.09)	1.00
M-2.64-3.0	2.64	34.64 (3532.06)	37.45 (3818.99)	1.08
M-2.64-4.8	2.64	37.36 (3809.44)	37.16 (3789.52)	0.99
M-2.64-7.2	2.64	41.00 (4180.83)	35.20 (3589.26)	0.86
<b>Promedio</b>				1.01
<b>CV</b>				0.09

En la Figura 5.2 se presenta en el eje horizontal la resistencia analítica calculada con la ecuación (5.3) y en el eje vertical la resistencia experimental; el coeficiente de correlación fue de 0.97. Se observa que la ecuación (5.3) presenta un buen ajuste de los valores experimentales presentados en la Tabla 5.1. En las Tablas 5.2 y 5.4

se puede observar que el coeficiente de variación de la relación  $V_{s1b}/V_s$  (ecuación 5.1) es mayor que el obtenido para  $V_{s1c}/V_s$  (ecuación 5.3). Se recomienda usar la ecuación (5.3) que es función de la relación de aspecto ( $H/L$ ) y la relación del esfuerzo axial entre la resistencia a compresión de la pieza ( $P/[f_{tCCA} L t]$ ).

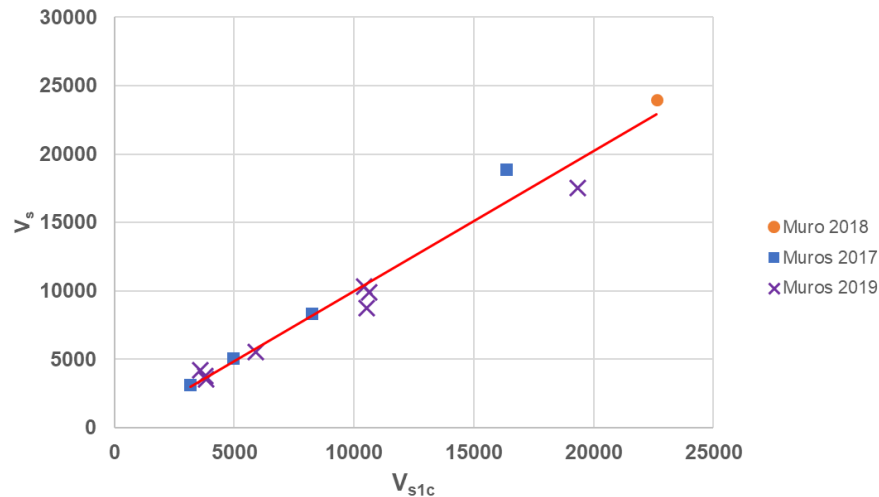


Figura 5.2 Resistencia experimental y analítica con la ecuación 5.3.

Se analizó la ecuación (5.4) propuesta por Varela et al. (2018) para muros de CCA que es función de la relación de aspecto y está basada en la teoría de Mohr-Coulomb. En la Tabla 5.5 se comparan los resultados experimentales con los resultados analíticos obtenidos de la ecuación (5.4) ( $V_{s2a}$ ). En esta tabla se presentan la resistencia a cortante experimental ( $V_s$ ), la resistencia a cortante analítica ( $V_{s2a}$ ) y la relación entre ambas resistencias ( $V_{s2a}/V_s$ ). El promedio de la relación  $V_{s2a}/V_s$  fue de 1.09 con un coeficiente de variación de 0.14. Por lo tanto, la ecuación (5.4) ( $V_{s2a}$ ) propuesta por Varela et al. (2018) es no conservadora, ya que sobrestima la resistencia.

$$V_{s2a} = \left(0.85 - 0.15 \frac{H}{L}\right) (L t f_{tCCA} + 0.3P) \quad (5.4)$$

La ecuación (5.5) corresponde al ajuste de la ecuación (5.4) para los valores experimentales considerados en este trabajo (Tabla 5.1). El promedio de la relación  $V_{s2b}/V_s$  fue 1.00 con un coeficiente de variación de 0.13. En la Tabla 5.5 se presenta

la resistencia a cortante analítica obtenida con la ecuación (5.5) ( $V_{s2b}$ ) y la relación entre las resistencias ( $V_{s2b}/V_s$ ).

$$V_{s2b} = \left(0.73 - 0.11 \frac{H}{L}\right) (L t f_{tCCA} + 0.3P) \quad (5.5)$$

Tabla 5.5 Comparación de resultados experimentales con los analíticos obtenidos con las ecuaciones 5.4 y 5.5 para calcular la resistencia a cortante

Muro	H/L	$V_s$ kN (kg)	$V_{s2a}$ kN (kg)	$V_{s2b}$ kN (kg)	$V_{s2a}/V_s$	$V_{s2b}/V_s$
MCCA	0.53	234.73 (23936)	247.53 (25241.41)	215.77 (22002.24)	1.05	0.92
M-0.71-3.0	0.71	171.75 (17513.8)	205.63 (20968.47)	180.32 (18387.74)	1.20	1.05
M1	0.71	185.03 (18868)	179.01 (18253.56)	156.97 (16006.97)	0.97	0.85
M-1.23-3.0	1.23	101.39 (10339.18)	107.65 (10976.97)	96.20 (9809.47)	1.06	0.95
M-1.23-4.8	1.23	97.26 (9917.42)	117.74 (12005.95)	105.22 (10729.02)	1.21	1.08
M-1.23-7.2	1.23	85.67 (8736.25)	132.24 (13485.04)	118.18 (12050.79)	1.54	1.38
M2	1.30	81.94 (8356)	87.25 (8896.74)	78.18 (7972.21)	1.06	0.95
M3	1.94	49.75 (5073)	49.87 (5085.62)	46.08 (4698.70)	1.00	0.93
M-1.94-3.0	1.94	54.05 (5511.11)	58.05 (5919.79)	53.64 (5469.41)	1.07	0.99
M4	2.64	31.12 (3173)	30.42 (3102.02)	29.45 (3002.99)	0.98	0.95
M-2.64-3.0	2.64	34.64 (3532.06)	34.81 (3549.26)	33.70 (3435.96)	1.00	0.97
M-2.64-4.8	2.64	37.36 (3809.44)	38.22 (3897.20)	37.00 (3772.79)	1.02	0.99
M-2.64-7.2	2.64	41.00 (4180.83)	42.54 (4338.25)	41.19 (4199.76)	1.04	1.00
				Promedio	1.09	1.00
				CV	0.14	0.13

Con el propósito de mejorar la aproximación de las ecuaciones analíticas, se propuso la ecuación (5.6) que es función de la relación de aspecto ( $H/L$ ) y del esfuerzo axial entre la resistencia a compresión del CCA ( $P/f_{CCA} L t$ ). En la Tabla 5.6 se comparan los resultados experimentales con los resultados analíticos obtenidos de la ecuación (5.6) ( $V_{s2c}$ ). En esta tabla se presentan la resistencia a cortante experimental ( $V_s$ ), la resistencia a cortante analítica ( $V_{s2c}$ ) y la relación entre ambas resistencias ( $V_{s2c}/V_s$ ). El promedio de la relación  $V_{s2c}/V_s$  fue de 1.01 con un coeficiente de variación de 0.10.

$$V_{s2c} = \left( 0.84 - 0.10 \frac{H}{L} - 0.14 \frac{10P}{f_{CCA} L t} \right) (L t f_{tCCA} + 0.3P) \quad (5.6)$$

Tabla 5.6 Comparación de resultados experimentales con los analíticos obtenidos con ecuación 5.6 para calcular la resistencia a cortante

Muro	H/L	V <sub>s</sub> kN (kg)	V <sub>s2c</sub> kN (kg)	V <sub>s2c</sub> /V <sub>s</sub>
MCCA	0.53	234.73 (23936)	222.01 (22639.10)	0.95
M-0.71-3.0	0.71	171.75 (17513.8)	189.96 (19370.40)	1.11
M1	0.71	185.03 (18868)	159.84 (16298.87)	0.86
M-1.23-3.0	1.23	101.39 (10339.18)	102.11 (10412.55)	1.01
M-1.23-4.8	1.23	97.26 (9917.42)	103.58 (10562.37)	1.07
M-1.23-7.2	1.23	85.67 (8736.25)	103.26 (10529.62)	1.21
M2	1.30	81.94 (8356)	80.31 (8189.26)	0.98
M3	1.94	49.75 (5073)	48.13 (4908.10)	0.97
M-1.94-3.0	1.94	54.05 (5511.11)	57.74 (5887.94)	1.07
M4	2.64	31.12 (3173)	30.64 (3124.54)	0.98
M-2.64-3.0	2.64	34.64 (3532.06)	37.03 (3775.73)	1.07
M-2.64-4.8	2.64	37.36 (3809.44)	36.57 (3729.15)	0.98
M-2.64-7.2	2.64	41.00 (4180.83)	34.94 (3563.18)	0.85
			<b>Promedio</b>	<b>1.01</b>
			<b>CV</b>	<b>0.10</b>

Se observa que para los muros analizados en la Tabla 5.1 la ecuación (5.3) propuesta por la teoría de esfuerzos principales, presenta un ajuste similar al obtenido con la ecuación (5.6) propuesta por la teoría de Mohr-Coulomb.

### 5.3 Resistencia a flexo-cortante

Para estudiar la resistencia a flexo-cortante en muros de CCA se tomaron los datos obtenidos de los ensayos realizados por Alcocer (2017), Chim (2017), Ricalde (2017), Ricalde (2019), Naal (2019) y el muro M-1.23-4.8 ensayado en este trabajo.

En la Tabla 5.7 se presentan los datos de los muros de CCA utilizados para obtener la resistencia por flexo-cortante, el número de la referencia del autor del muro (Ref.), la altura (H), la longitud (L), el espesor transversal de los castillos ( $t_{transv}$ ), la relación de aspecto (H/L), la resistencia a tensión de la pieza ( $f_{tCCA}$ ), la carga aplicada (P), la resistencia a compresión del concreto ( $f'_c$ ), el módulo de elasticidad del concreto ( $E_c$ ), el módulo de elasticidad del CCA ( $E_{CCA}$ ), el módulo de sección transformada ( $S_{tr}$ ), la resistencia a tensión del concreto ( $f_r$ ), la altura real de la grieta ( $H_g$ ), la relación entre la altura real de la grieta y la longitud ( $H_g/L$ ) y la resistencia experimental a flexo-cortante ( $V_{fs}$ ); en la parte inferior de la tabla se indica la referencia del autor. En esta tabla los muros están ordenados por relación de aspecto.

En la Tabla 5.7 se determinó el módulo de elasticidad de los bloques de CCA con la ecuación (5.7) del ACI (ACI 530-13). La ecuación (5.7) se encuentra en PSI. El módulo de elasticidad del concreto utilizado en los castillos se determinó con la ecuación (5.8) propuesta por Rosado (2014). La ecuación (5.8) se encuentra en kg/cm<sup>2</sup>. La resistencia a tensión del concreto utilizado en los castillos se determinó con la ecuación (5.9) propuesta por Moreno et al. (2016). La ecuación (5.9) se encuentra en kg/cm<sup>2</sup>.

$$E_{CCA} = 6500f_{CCA}^{0.6} \quad (5.7)$$

$$E_c = 11236\sqrt{f'_c} \quad (5.8)$$

$$f_r = 2.374\sqrt{f'_c} \quad (5.9)$$

Tabla 5.7 Propiedades de muros confinados de CCA considerados para la resistencia a flexo-cortante

Ref.	Muro	H cm	L cm	t <sub>transv</sub> cm	H/L	f <sub>CCA</sub> MPa (kg/cm <sup>2</sup> )	P kN (kg)	f' <sub>c</sub> MPa (kg/cm <sup>2</sup> )	E <sub>c</sub> MPa (kg/cm <sup>2</sup> )	E <sub>CCA</sub> MPa (kg/cm <sup>2</sup> )	S <sub>tr</sub> cm <sup>3</sup>	f <sub>r</sub> MPa (kg/cm <sup>2</sup> )	H <sub>g</sub> cm	H <sub>g</sub> /L	V <sub>fs</sub> kN (kg)
4	M-1.23-3.0	240	195	15	1.23	0.46 (4.65)	94.66 (9653.08)	15.49 (158)	13850.36 (141234.3)	2058.71 (20993)	72555.81	2.93 (29.84)	115	0.59	102.58 (10460.66)
5	M-1.23-4.8	240	195	15	1.23	0.46 (4.65)	145.22 (14807.92)	15.20 (155)	13718.24 (139887.1)	2058.71 (20993)	72646.94	2.90 (29.56)	140	0.72	149.80 (15275.48)
1	M2	240	185	15	1.30	0.38 (3.88)	91.77 (9358)	19.22 (196)	15426.25 (157304)	2138.73 (21809)	42216.71	3.26 (33.24)	111	0.60	86.65 (8836.00)
2	M3	240	124	15	1.94	0.38 (3.88)	61.12 (6233)	19.02 (194)	15347.35 (156499.4)	2138.73 (21809)	24027.95	3.24 (33.07)	90.52	0.73	50.77 (5177.00)
4	M-1.94-3.0	240	124	15	1.94	0.46 (4.65)	63.03 (6427.15)	16.18 (165)	14153.84 (144329)	2058.71 (20993)	24130.05	2.99 (30.49)	53	0.43	45.44 (4633.33)
3	Mf1	280	124	15	2.26	0.38 (3.88)	46.70 (4761.6)	16.87 (172)	14450.96 (147358.8)	2138.73 (21809)	24172.70	3.05 (31.13)	110.36	0.89	29.13 (2970.00)
3	Mf2	280	124	15	2.26	0.38 (3.88)	85.00 (8667.6)	16.57 (169)	14324.38 (146068)	2138.73 (21809)	24194.60	3.03 (30.86)	130.20	1.05	40.21 (4100.00)
3	Mf3	280	124	15	2.26	0.38 (3.88)	135.53 (13819.8)	18.34 (187)	15067.92 (153650)	2138.73 (21809)	24071.22	3.18 (32.46)	130.20	1.05	48.69 (4965.00)
2	M4	240	91	15	2.64	0.38 (3.88)	50.03 (5102)	17.06 (174)	14534.73 (148213)	2138.73 (21809)	15384.32	3.07 (31.32)	90.09	0.99	34.12 (3479.00)
4	M-2.64-3.0	240	91	15	2.64	0.46 (4.65)	47.85 (4879)	15.89 (162)	14024.58 (143010.9)	2058.71 (20993)	15382.12	2.96 (30.22)	82	0.90	35.53 (3622.84)
6	M-2.64-4.8	240	91	15	2.64	0.46 (4.65)	72.88 (7431.42)	15.98 (163)	14067.80 (143451.6)	2058.71 (20993)	15379.31	2.97 (30.31)	84	0.92	34.45 (3512.82)
6	M-2.64-7.2	240	91	15	2.64	0.46 (4.65)	104.61 (10666.81)	15.69 (160)	13937.74 (142125.4)	2058.71 (20993)	15387.82	2.94 (30.03)	97	1.07	40.51 (4130.80)
Ref. 1 Alcocer (2017), 2 Chim (2017), 3 Ricalde (2017), 4 Ricalde (2019), 5 Fernández (2019), 6 Naal (2019)											Promedio	102.78	0.83		



En la Tabla 5.7 se observa que al incrementar el módulo de sección transformada ( $S_{tr}$ ) se incrementa la resistencia a flexo-cortante de los muros. Para los muros con una misma relación de aspecto ( $H/L=1.23, 2.26$  y  $2.64$ ), en general al incrementar la carga axial se incrementa la resistencia a flexo-cortante de los muros. La relación  $H_g/L$  es en promedio  $0.83$ . Este valor es superior al valor de  $0.5$  ( $L/2$ ) que se asume en el cálculo de la resistencia a flexo-cortante con la ecuación (2.13). Es pertinente señalar que los muros M2, Mf1, Mf2 y Mf3 presentaron la falla por flexo-cortante en la junta constructiva de los castillos

En la Tabla 5.8 se presenta la longitud del muro ( $L$ ), la altura real de la grieta ( $H_g$ ), la altura a la longitud entre dos ( $L/2$ ), la resistencia experimental a flexo-cortante ( $V_{fs}$ ), la resistencia a flexo-cortante obtenida con la ecuación (2.13) ( $V_{fs1}$ ) y la relación  $V_{fs1}/V_{fs}$ . En esta tabla se observa que el promedio de la relación entre la resistencia analítica y la resistencia experimental a flexo-cortante ( $V_{fs1}/V_{fs}$ ) fue de  $1.01$  con un coeficiente de variación de  $0.28$ . Por lo tanto, la ecuación (2.13) propuesta por Varela et al. (2018) en promedio predice los valores experimentales, pero presenta una alta dispersión.

Tabla 5.8 Resistencia obtenida con la ecuación 2.13 a flexo-cortante.

Muro	L cm	Hg cm	L/2 cm	V <sub>fs</sub> kN (kg)	V <sub>fs1</sub> kN (kg)	V <sub>fs1</sub> /V <sub>fs</sub>
M-1.23-3.0	195	115	97.5	102.58 (10460.66)	170.50 (17386.64)	1.66
M-1.23-4.8	195	140	97.5	149.80 (15275.48)	195.07 (19891.59)	1.30
M2	185	111	92.5	86.65 (8836.00)	104.38 (10644.03)	1.20
M3	124	90.52	62	50.77 (5177.00)	46.36 (4727.29)	0.91
M-1.94-3.0	124	53	62	45.44 (4633.33)	43.94 (4480.42)	0.97
Mf1	124	110.36	62	29.13 (2970.00)	34.21 (3488.22)	1.17
Mf2	124	130.20	62	40.21 (4100.00)	39.25 (4002.89)	0.98
Mf3	124	130.20	62	48.69 (4965.00)	47.70 (4864.05)	0.98
M4	91	90.09	45.5	34.12 (3479.00)	25.47 (2597.10)	0.75
M-2.64-3.0	91	82	45.5	35.53 (3622.84)	24.53 (2501.01)	0.69
M-2.64-4.8	91	84	45.5	34.45 (3512.82)	27.36 (2790.40)	0.79
M-2.64-7.2	91	97	45.5	40.51 (4130.80)	30.70 (3130.70)	0.76
<b>Promedio</b>		102.78			<b>Promedio</b>	1.01
					<b>CV</b>	0.28

Para reducir el coeficiente de variación observado en la Tabla 5.8, se propusieron dos nuevas ecuaciones. En la primera se considera la altura real de la grieta (Hg) y en la segunda se asume una altura de grieta igual a la longitud entre dos (L/2). En ambas ecuaciones se le añade el término de la relación de aspecto del muro (H/L), ya que en el análisis de los datos se observó que existe correlación entre la resistencia a flexo-cortante y la relación de aspecto del muro (H/L), de manera similar como ocurre en la resistencia a cortante.

Para el desarrollo de la primera ecuación se realizó una primera aproximación con la relación de aspecto del muro ( $H/L$ ) normalizándola con la altura real de la grieta entre la longitud del muro ( $Hg/L$ ) y se obtuvo un coeficiente de correlación de 0.53. En la Figura 5.3 se presenta en el eje horizontal la relación de aspecto ( $H/L$ ) y en el eje vertical la relación  $Hg/L$ . Se ajustó una función lineal del  $Hg/L$  (ecuación 5.10) en función de  $H/L$ , la cual se grafica en la Figura 5.3.

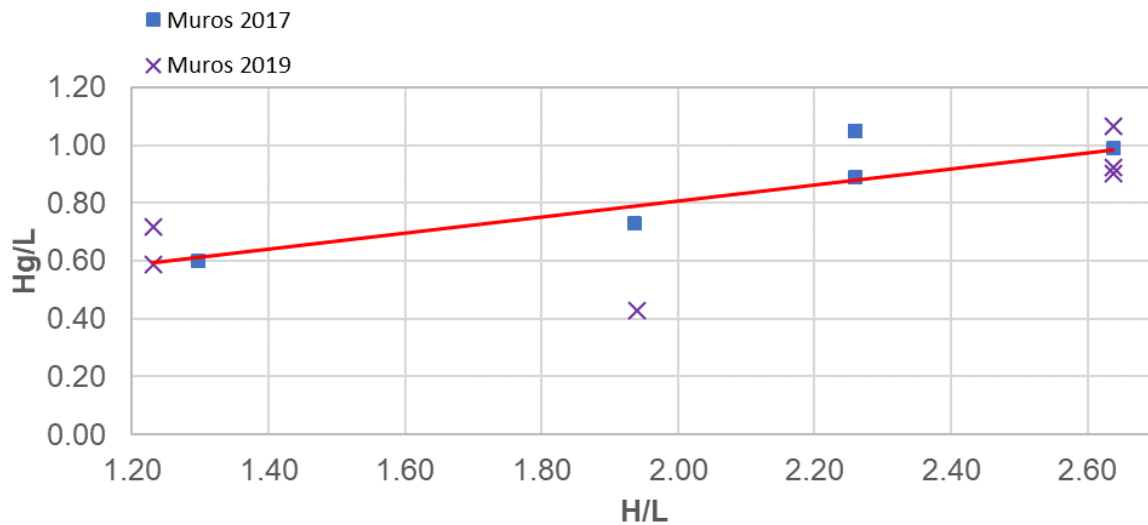


Figura 5.3 Relación de aspecto normalizada con respecto a  $Hg/L$

$$\frac{Hg}{L} = \left( 0.25 + 0.27 \frac{H}{L} \right) \quad (5.10)$$

Sustituyendo la ecuación (5.10) en la ecuación (2.13) y considerando que la ecuación de la resistencia a flexo-cortante es función de la relación de aspecto ( $H/L$ ), se realizó un ajuste por medio de mínimos cuadrados, obteniendo la ecuación (5.11).

$$V_{fs2} = \left(0.24 + 0.22 \frac{H}{L}\right) \left[ \frac{S_{tr} \left(fr + \frac{P}{A_t}\right)}{H - \left(0.25 + 0.27 \frac{H}{L}\right)L} \right] \quad (5.11)$$

En la Tabla 5.9 se presenta la comparación entre la resistencia experimental ( $V_{fs}$ ) y la resistencia analítica ( $V_{fs2}$ ). En esta tabla se observa que el promedio de la relación la relación  $V_{fs2}/V_{fs}$  fue de 1.01 con un coeficiente de variación de 0.13. La ecuación (5.11) presenta un mejor ajuste a los valores experimentales con respecto a la ecuación (2.13).

Tabla 5.9 Comparación de valores obtenidos con la ecuación 5.11

<b>Muro</b>	<b>V<sub>fs</sub> kN (kg)</b>	<b>V<sub>fs2</sub> kN (kg)</b>	<b>V<sub>fs2</sub>/V<sub>fs</sub></b>
M-1.23-3.0	102.58 (10460.66)	119.69 (12204.57)	1.17
M-1.23-4.8	149.80 (15275.48)	136.93 (13962.93)	0.91
M2	86.65 (8836.00)	76.50 (7801.13)	0.88
M3	50.77 (5177.00)	46.46 (4738.07)	0.92
M-1.94-3.0	45.44 (4633.33)	44.15 (4502.05)	0.97
Mf1	29.13 (2970.00)	38.68 (3944.07)	1.33
Mf2	40.21 (4100.00)	44.38 (4526.00)	1.10
Mf3	48.69 (4965.00)	53.93 (5499.70)	1.11
M4	34.12 (3479.00)	32.50 (3314.34)	0.95
M-2.64-3.0	35.53 (3622.84)	31.30 (3191.71)	0.88
M-2.64-4.8	34.45 (3512.82)	34.92 (3561.03)	1.01
M-2.64-7.2	40.51 (4130.80)	39.18 (3995.31)	0.96
		<b>Promedio</b>	1.01
		<b>CV</b>	0.13

En la Figura 5.4 se presenta en el eje vertical la resistencia a flexo-cortante experimental y en el eje horizontal la resistencia a flexo-cortante obtenida con la ecuación (5.11). Se obtuvo un coeficiente de correlación de 0.94.

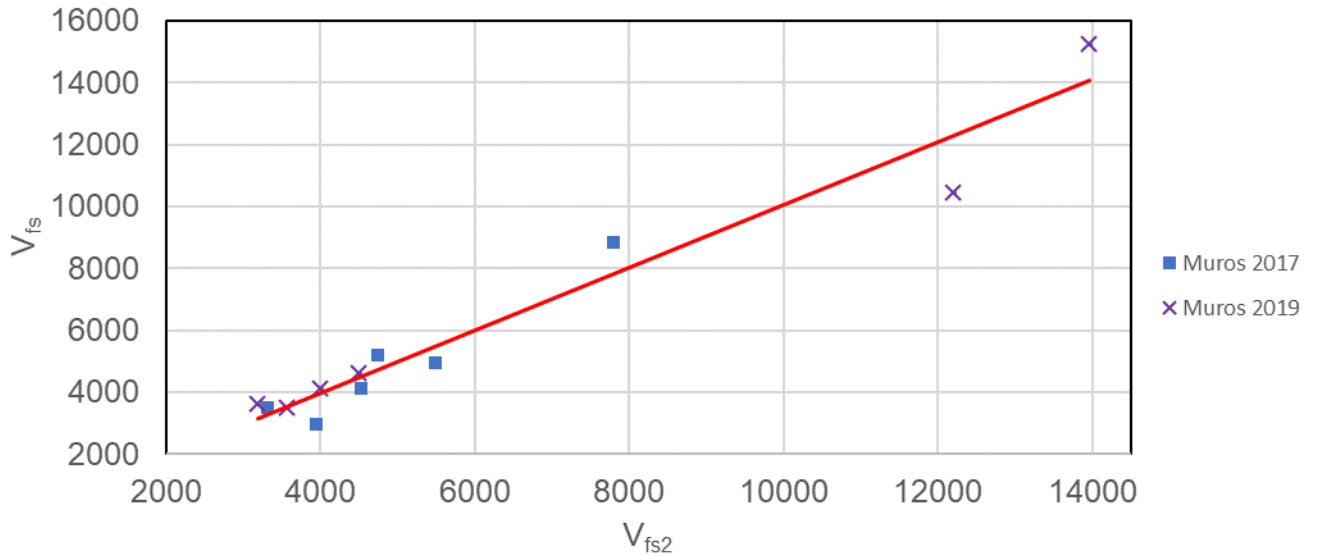


Figura 5.4 Resistencia experimental y analítica a flexo-cortante obtenida con la ecuación 5.11

Para el segundo análisis se modificó la ecuación (2.13) para añadir un término asociado a la relación de aspecto ( $H/L$ ). En esta ecuación se asume una altura de grieta igual a la longitud entre dos ( $L/2$ ). Se usó el método de mínimos cuadrados para realizar el ajuste, obteniéndose la ecuación (5.12) para calcular la resistencia a flexo-cortante.

$$V_{fs3} = \left( 0.17 + 0.33 \frac{H}{L} \right) \left[ \frac{S_{tr} \left( fr + \frac{P}{A_t} \right)}{H - \frac{L}{2}} \right] \quad (5.12)$$

En la Tabla 5.10 se presenta la comparación entre la resistencia a flexo-cortante y la resistencia analítica obtenida con la ecuación (5.12) ( $V_{fs3}$ ). En esta tabla se observa que el promedio de la relación  $V_{fs3}/V_{fs}$  fue de 1.01 con un coeficiente de variación de 0.13. Por lo que la ecuación (5.12) presenta un mejor ajuste a los valores experimentales con respecto a la ecuación (2.13).

Tabla 5.10 Comparación de valores obtenidos con la ecuación 5.12

<b>Muro</b>	<b>V<sub>fs</sub> kN (kg)</b>	<b>V<sub>fs3</sub> kN (kg)</b>	<b>V<sub>fs3</sub>/V<sub>fs</sub></b>
M-1.23-3.0	102.58 (10460.66)	119.80 (12216.32)	1.17
M-1.23-4.8	149.80 (15275.48)	137.06 (13976.36)	0.91
M2	86.65 (8836.00)	76.14 (7763.76)	0.88
M3	50.77 (5177.00)	45.72 (4662.20)	0.90
M-1.94-3.0	45.44 (4633.33)	43.41 (4426.87)	0.96
Mf1	29.13 (2970.00)	38.20 (3895.74)	1.31
Mf2	40.21 (4100.00)	43.84 (4470.55)	1.09
Mf3	48.69 (4965.00)	53.27 (5432.31)	1.09
M4	34.12 (3479.00)	32.31 (3294.92)	0.95
M-2.64-3.0	35.53 (3622.84)	31.12 (3173.02)	0.88
M-2.64-4.8	34.45 (3512.82)	34.72 (3540.17)	1.01
M-2.64-7.2	40.51 (4130.80)	38.95 (3971.90)	0.96
		<b>Promedio</b>	1.01
		<b>CV</b>	0.13

En la Figura 5.5 se presenta en el eje vertical la resistencia a flexo-cortante experimental y en el eje horizontal la resistencia a flexo-cortante obtenida con la ecuación (5.12). Se obtuvo un coeficiente de correlación de 0.94.

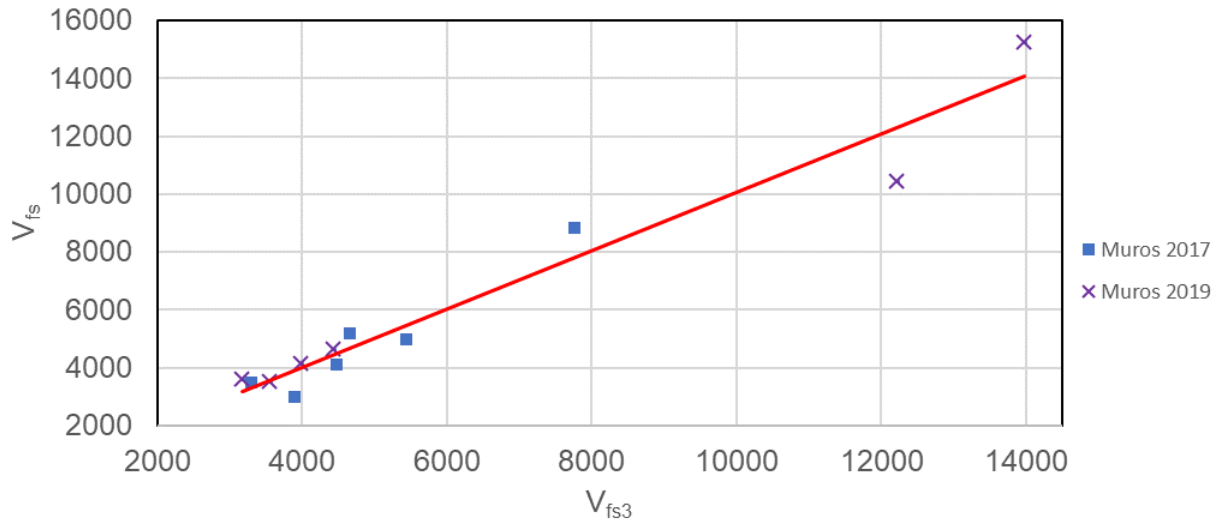


Figura 5.5 Resistencia experimental y analítica a flexo-cortante obtenida con la ecuación 5.12

De las Tablas 5.09 y 5.10 se observó que los coeficientes de variación de las ecuaciones (5.11) y (5.12) son iguales, por lo que se recomienda usar la ecuación (5.12) que asume una altura de grieta igual a  $L/2$ , ya que es una expresión más sencilla de utilizar.



### **5.3 Estudios experimentales de muros de mampostería confinada**

Se analizó una base de datos de muros de mampostería confinada obtenida de diferentes estudios. Dichos muros fueron construidos con bloques de concreto (BC), piezas de arcilla (PA), concreto celular de autoclave (CCA) y piezas combinadas (COMB).

En la Tabla 5.11 se presentan los datos de los muros de mampostería confinada; la numeración, la clasificación por el tipo de pieza, la altura (H), la longitud (L), el espesor (t), la relación de aspecto (H/L), la carga axial (P), el esfuerzo axial ( $\sigma$ ), la resistencia a compresión de la pieza ( $f_m$ ), la resistencia a compresión diagonal ( $v_m$ ), la resistencia a cortante ( $V_s$ ) y la referencia del autor.

Tabla 5.11 Datos geometricos de los muros de mampostería confinada

#	Muro	Piezas	H cm	L cm	t cm	H/L	P kN (kg)	$\sigma$ MPa (kg/cm <sup>2</sup> )	f <sub>m</sub> MPa (kg/cm <sup>2</sup> )	v <sub>m</sub> MPa (kg/cm <sup>2</sup> )	V <sub>s</sub> kN (kg)	Referencia
1	E1	BC	291	152	15	1.91	150.00 (15295.74)	0.66 (6.71)	3.18 (32.42)	0.26 (2.67)	55.20 (5628.83)	Raygoza (2012)
2	E2	BC	291	234	15	1.24	150.00 (15295.74)	0.43 (4.36)	3.18 (32.42)	0.26 (2.67)	94.30 (9615.92)	Raygoza (2012)
3	E3	BC	291	234	15	1.24	100.00 (10197.16)	0.28 (2.91)	3.18 (32.42)	0.26 (2.67)	67.20 (6852.49)	Raygoza (2012)
4	E4	BC	291	111	15	2.62	75.50 (7698.86)	0.45 (4.62)	3.18 (32.42)	0.26 (2.67)	27.10 (2763.43)	Raygoza (2012)
5	M1	BC	291	228	15	1.28	100.00 (10197.16)	0.29 (2.98)	3.89 (39.67)	0.25 (2.55)	60.72 (6191.72)	Sosa (2013)
6	M2	BC	291	228	15	1.28	150.00 (15295.74)	0.44 (4.47)	3.89 (39.67)	0.25 (2.55)	69.53 (7090.09)	Sosa (2013)
7	M3	BC	291	146	15	1.99	64.00 (6526.18)	0.29 (2.98)	3.89 (39.67)	0.25 (2.55)	33.36 (3401.77)	Sosa (2013)
8	M4	BC	291	146	15	1.99	96.00 (9789.27)	0.44 (4.47)	3.89 (39.67)	0.25 (2.55)	40.14 (4093.14)	Sosa (2013)
9	MBHC	BC	240	460	15	0.52	198.30 (20220.97)	0.29 (2.93)	3.42 (34.92)	0.26 (2.67)	177.17 (18066.31)	Pinto (2018)
10	MCC-1	COMB	230	230	12	1.00	21.57 (2200.00)	0.08 (0.80)	2.60 (26.51)	0.38 (3.88)	49.00 (4996.53)	Tena (2009)
11	MCC-2	COMB	230	230	12	1.00	21.57 (2200.00)	0.08 (0.80)	2.60 (26.51)	0.38 (3.88)	49.00 (4996.53)	Tena (2009)
12	MCC-3	COMB	230	230	12	1.00	21.57 (2200.00)	0.08 (0.80)	2.60 (26.51)	0.38 (3.88)	39.20 (3997.22)	Tena (2009)
13	N60-B1-UM	BC	80	121	9.3	0.66	62.80 (6404.22)	0.56 (5.71)	3.58 (36.51)	0.19 (1.94)	30.20 (3079.49)	Haach (2010)
14	ME1	PA	245	115	12	2.13	69.02 (7038.00)	0.50 (5.10)	5.53 (56.39)	0.30 (3.11)	45.10 (4598.85)	Pérez (2013)
15	ME2	PA	244	165	12	1.48	99.03 (10098.00)	0.50 (5.10)	5.17 (52.72)	0.33 (3.33)	71.10 (7250.07)	Pérez (2013)
16	ME3	PA	244	207	12	1.18	124.03 (12668.40)	0.50 (5.10)	5.57 (56.80)	0.35 (3.52)	88.40 (9014.15)	Pérez (2013)

#	Muro	Piezas	H cm	L cm	t cm	H/L	P kN (kg)	$\sigma$ MPa (kg/cm <sup>2</sup> )	f <sub>m</sub> MPa (kg/cm <sup>2</sup> )	v <sub>m</sub> MPa (kg/cm <sup>2</sup> )	V <sub>s</sub> kN (kg)	Referencia
17	ME4	PA	244.8	255	12	0.96	153.04 (15606.00)	0.50 (5.10)	5.83 (59.45)	0.32 (3.30)	100.50 (10247.99)	Pérez (2013)
18	ME5	PA	217.5	375	12	0.58	225.06 (22950.00)	0.50 (5.10)	8.15 (83.11)	0.46 (4.66)	251.60 (25655.65)	Pérez (2013)
19	421	BC	245.0	250	15	0.98	196.13 (20000.00)	0.54 (5.50)	5.24 (53.47)	0.42 (4.31)	123.56 (12600.00)	Treviño (2004)
20	422	BC	245.0	250	15	0.98	196.13 (20000.00)	0.54 (5.50)	5.24 (53.47)	0.42 (4.31)	96.11 (9800.00)	Treviño (2004)
21	423	BC	245.0	250	15	0.98	196.13 (20000.00)	0.54 (5.50)	5.24 (53.47)	0.42 (4.31)	133.37 (13600.00)	Treviño (2004)
22	424	BC	245.0	250	15	0.98	196.13 (20000.00)	0.54 (5.50)	5.24 (53.47)	0.42 (4.31)	148.08 (15100.00)	Treviño (2004)
23	601	BC	245.0	250	15	0.98	196.13 (20000.00)	0.54 (5.50)	5.24 (53.47)	0.42 (4.31)	141.22 (14400.00)	Treviño (2004)
24	602	BC	245.0	250	15	0.98	196.13 (20000.00)	0.54 (5.50)	5.24 (53.47)	0.42 (4.31)	166.71 (17000.00)	Treviño (2004)
25	603	BC	245.0	250	15	0.98	196.13 (20000.00)	0.54 (5.50)	5.24 (53.47)	0.42 (4.31)	167.69 (17100.00)	Treviño (2004)
26	604	BC	245.0	250	15	0.98	196.13 (20000.00)	0.54 (5.50)	5.24 (53.47)	0.42 (4.31)	157.89 (16100.00)	Treviño (2004)
27	CM30J-1	PA	155	107	10	1.45	42.81 (4365.60)	0.40 (4.08)	9.00 (91.77)	1.10 (11.22)	70.25 (7163.39)	Bourzam (2008)
28	CM30J-2	PA	155	107	10	1.45	149.84 (15279.60)	1.40 (14.28)	9.00 (91.77)	1.10 (11.22)	101.40 (10339.76)	Bourzam (2008)
29	M1	BC	230	300	15	0.77	139.84 (14260.00)	0.31 (3.17)	6.67 (68.00)	0.50 (5.11)	144.29 (14713.00)	Marinilli (2004)
30	N1	PA	250	250	12	1.00	117.09 (11940.00)	0.39 (3.98)	11.50 (117.27)	0.85 (8.67)	180.00 (18354.60)	Zepeda (1997)
31	M0	PA	250	250	12.5	1.00	153.23 (15625.00)	0.49 (5.00)	5.20 (53.02)	0.69 (7.04)	103.28 (10531.25)	Alcocer (1996)
32	MB0	BC	257	256	12	1.00	144.30 (14714.88)	0.47 (4.79)	10.67 (108.8)	1.10 (11.22)	163.00 (16621.11)	Cruz (2019)

#	Muro	Piezas	H cm	L cm	t cm	H/L	P kN (kg)	$\sigma$ MPa (kg/cm <sup>2</sup> )	f <sub>m</sub> MPa (kg/cm <sup>2</sup> )	v <sub>m</sub> MPa (kg/cm <sup>2</sup> )	V <sub>s</sub> kN (kg)	Referencia
33	MCCA	CCA	240	456	15	0.53	202.58 (20657.00)	0.30 (3.02)	4.33 (44.13)	0.65 (6.59)	234.73 (23936.00)	Pinto (2018)
34	M-0.71-3.0	CCA	240	336	15	0.71	156.61 (15969.29)	0.31 (3.17)	5.28 (53.88)	0.77 (7.89)	171.75 (17513.80)	Ricalde (2019)
35	M1	CCA	240	336	15	0.71	164.00 (16723.00)	0.33 (3.32)	4.33 (44.13)	0.65 (6.59)	185.03 (18868.00)	Alcocer (2017)
36	M-1.23-3.0	CCA	240	195	15	1.23	94.66 (9653.08)	0.32 (3.30)	5.28 (53.88)	0.77 (7.89)	101.39 (10339.18)	Ricalde (2019)
37	M-1.23-4.8	CCA	240	195	15	1.23	145.22 (14807.92)	0.50 (5.06)	5.28 (53.88)	0.77 (7.89)	97.26 (9917.42)	Fernández (2019)
38	M-1.23-7.2	CCA	240	195	15	1.23	217.88 (22217.61)	0.74 (7.60)	5.28 (53.88)	0.77 (7.89)	85.67 (8736.25)	Fernández (2019)
39	M2	CCA	240	185	15	1.30	91.77 (9358.00)	0.33 (3.37)	4.33 (44.13)	0.65 (6.59)	81.94 (8356.00)	Alcocer (2017)
40	M3	CCA	240	124	15	1.94	61.12 (6233.00)	0.33 (3.35)	4.33 (44.13)	0.65 (6.59)	49.75 (5073.00)	Chim (2017)
41	M-1.94-3.0	CCA	240	124	15	1.94	63.03 (6427.15)	0.34 (3.46)	5.28 (53.88)	0.77 (7.89)	54.05 (5511.11)	Ricalde (2019)
42	M4	CCA	240	91	15	2.64	50.03 (5101.64)	0.37 (3.74)	4.33 (44.13)	0.65 (6.59)	31.12 (3173.00)	Chim (2017)
43	M-2.64-3.0	CCA	240	91	15	2.64	47.85 (4879.00)	0.35 (3.57)	5.28 (53.88)	0.77 (7.89)	34.64 (3532.06)	Ricalde (2019)
44	M-2.64-4.8	CCA	240	91	15	2.64	72.88 (7431.42)	0.53 (5.44)	5.28 (53.88)	0.77 (7.89)	37.36 (3809.44)	Naal (2019)
45	M-2.64-7.2	CCA	240	91	15	2.64	104.61 (10666.81)	0.77 (7.81)	5.28 (53.88)	0.77 (7.89)	41.00 (4180.83)	Naal (2019)

Para obtener la resistencia a compresión diagonal de los muros de CCA ( $v_{m\ CCA}$ ) se utilizó la ecuación (5.13) propuesta por Pérez (2019), asumiendo un murete de 100 cm x 100 cm. En esta ecuación  $L_m$  es la longitud del murete.

$$v_{m\ cca} = \left( \frac{99.864}{L_m} - 0.6441 + 0.01824L_m - 0.0000481L_m^2 \right) \cdot f_{tcca} \quad (5.13)$$

En la Tabla 5.11 se observó que para muros hechos con piezas de bloques de concreto han sido pocos los estudios donde se hallan estudiado muros con diferente relación de aspecto (H/L) y con diferente esfuerzo axial ( $\sigma$ ). Para muros hechos de piezas de arcilla se observó que se han estudiado pocos muros con diferente relación de aspecto (H/L), igualmente se han estudiado pocos muros con diferente esfuerzo axial ( $\sigma$ ). Por lo que no se puede ajustar ecuaciones de diseño por cortante similares a las desarrolladas en este trabajo (ecuaciones 5.3 y 5.6) para otros tipos de piezas, ya que los estudios experimentales no consideran simultáneamente la variación de la relación de aspecto (H/L) y del esfuerzo axial ( $\sigma$ ).

Para muros hechos de piezas de CCA se han estudiado diferentes relaciones de aspecto (H/L) y diferente esfuerzo axial ( $\sigma$ ). Por lo que las ecuaciones ajustadas para estos muros se encuentran en la sección 5.1.

## 5.4 Modelos del Método del Elementos Finitos

Se analizaron los resultados obtenidos en los modelos de elementos finitos para los muros de relación de aspecto de 1.23 y 2.64 ensayados por Ricalde (2019), Naal (2019) y los muros ensayados en este trabajo. En la Tabla 4.11 se puede observar que al aplicar la carga axial se produce una redistribución de esfuerzos dado que la rigidez de los castillos es superior a la rigidez del panel de CCA; por ejemplo, para el muro M-2.64-7.2 el esfuerzo real aplicado al muro es de 7.81 kg/cm<sup>2</sup>, pero el esfuerzo al centro del muro es de 2.73 que corresponde al 35%. La rigidez del panel de CCA es función de la relación de aspecto del muro. Si se incrementa la relación de aspecto del muro, disminuye la rigidez del panel de CCA y disminuye el esfuerzo axial en el panel de CCA; por ejemplo, para el muro M-1.23-7.2 el esfuerzo al centro del muro es de 3.71, mientras que para el muro M-2.64-7.2 el esfuerzo al centro del muro es de 2.73. La relación entre el esfuerzo al centro del muro y el esfuerzo promedio aplicado al muro ( $\sigma_{yy}/\sigma_r$ ) es de aproximadamente 0.51 para los muros con relación de aspecto de 1.23, y de aproximadamente 0.35 para los muros con relación de aspecto de 2.64. Adicionalmente, en dicha tabla se observa que conforme se incrementa la carga axial, el esfuerzo en el centro del panel se incrementa para ambas relaciones de aspecto.

En Tabla 4.12 se observa que para muros de relación de aspecto de 1.23 conforme se aumentó el esfuerzo axial, disminuyó el esfuerzo cortante al primer agrietamiento diagonal. Para los muros de relación de aspecto de 2.64 conforme se aumentó el esfuerzo axial, aumentó el esfuerzo cortante al primer agrietamiento diagonal. En esta tabla igual se observó la reducción del esfuerzo normal en el centro del panel comparado al esfuerzo real aplicado al muro. Igualmente se observó que para los muros con similar esfuerzo axial real aplicado al muro, conforme aumenta la relación de aspecto del muro, disminuye la relación  $\sigma_{yy}/\sigma_r$ . Por lo que se concluye que la relación de aspecto del muro influye en el esfuerzo a compresión resistido por el panel de CCA, debido a la separación de los castillos.

En la Figura 5.6 se presenta en el eje horizontal los esfuerzos normales de compresión ( $\sigma_{yy}$ ) y en el eje vertical los esfuerzos cortantes ( $\tau_{xy}$ ), ambos para un

elemento finito localizado al centro del muro (Tabla 4.12). Los muros con relación de aspecto de 1.23 se indican con marcadores en forma de “x” y los muros con relación de aspecto de 2.64 con marcadores de forma cuadrada. Se presenta un ajuste de una función cuadrática, que corresponde a la ecuación (5.14). Con esta función se observa que, para niveles bajos de esfuerzo axial, conforme se incrementa el esfuerzo axial se incrementa el esfuerzo a cortante resistente; mientras que, para niveles altos de esfuerzo axial, conforme se incrementa el esfuerzo axial se disminuye el esfuerzo a cortante resistente. Esta observación es consistente con lo señalado por Drysdale et al. (2008) para mampostería no reforzada.

$$\tau_{xy} = -0.32\sigma_{yy}^2 + 1.56\sigma_{yy} + 1.96 \quad (5.14)$$

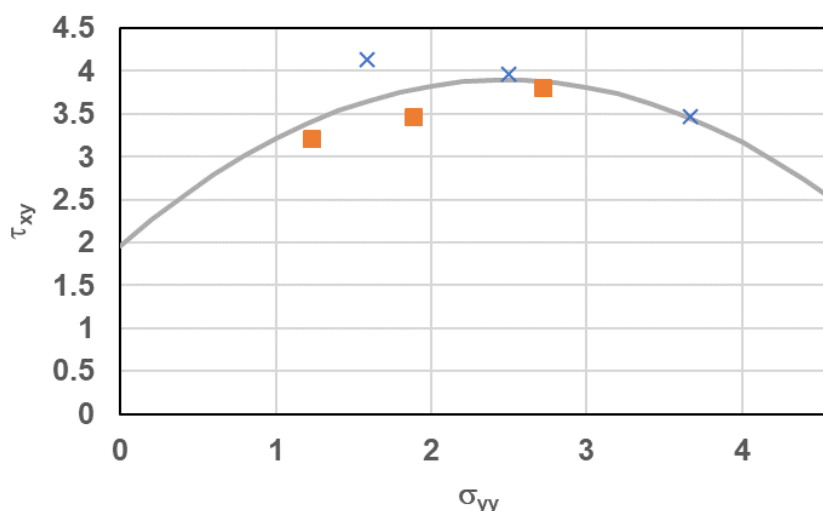


Figura 5.6 Esfuerzos al centro del muro y ajuste de función cuadrática

## CAPÍTULO 6 CONCLUSIONES

El objetivo general de este trabajo de investigación fue desarrollar ecuaciones de diseño por cortante y flexo-cortante para muros confinados de CCA sujetos a cargas laterales. Este trabajo es parte de un proyecto de investigación, en el cual se realizaron estudios experimentales considerando como variables de estudio la relación de aspecto ( $H/L$ ) y el esfuerzo axial ( $\sigma$ ). En este trabajo se ensayaron dos muros a escala natural. Se desarrollaron ecuaciones de diseño por cortante y flexo-cortante para muros confinados de CCA con base en los resultados experimentales de este trabajo y los obtenidos por otros autores (Ricalde 2019; Naal 2019; Alcocer 2017; Chim 2017; Ricalde 2017; Pinto 2018). Adicionalmente, se elaboraron modelos de elementos finitos de los muros analizados. A partir de los resultados experimentales, analíticos y computacionales, se formularon las siguientes conclusiones:

- El patrón de agrietamiento final de los dos muros ensayados fue en forma de “X”, asociado a una falla por cortante. Las grietas se presentaron en el panel de CCA, las cuales se prolongaron hacia los castillos.
- Las grietas por flexo-cortante están, en lo general, a una altura mayor a  $L/2$ . Se desarrolló la ecuación (5.10) para calcular la altura de la grieta por flexo-cortante en función de la relación de aspecto.
- La ecuación (2.8) para determinar la resistencia a cortante de muros confinados de CCA, propuesta por Varela et al. (2018), en promedio sobrestima los valores experimentales de los muros considerados en este trabajo. Se realizó un nuevo ajuste a la ecuación (2.8), obteniendo la ecuación (5.1). Estas dos ecuaciones son función de la relación de aspecto ( $H/L$ ) del muro y están basadas en la teoría de esfuerzos principales.
- La ecuación (5.3) para determinar la resistencia a cortante de muros confinados de CCA, desarrollada en este trabajo, presenta un mejor ajuste de los valores experimentales con relación a la ecuación (5.1). Esta ecuación está basada en la teoría de esfuerzos principales y es función de la relación



de aspecto ( $H/L$ ) y de la relación del esfuerzo axial entre la resistencia de la pieza ( $P/[f_{CCA} L t]$ ).

- Se desarrolló una ecuación para determinar la resistencia a cortante de los muros confinados de CCA, basada en la teoría de Mohr-Coulomb (ecuación 5.6). Esta ecuación es función de la relación de aspecto ( $H/L$ ) y de la relación del esfuerzo axial entre la resistencia de la pieza ( $P/[f_{CCA} L t]$ ). Esta ecuación presenta un buen ajuste a los datos experimentales, similar a lo obtenido en la ecuación (5.3).
- De la revisión de una base de datos de resultados experimentales del ensaye de muros de mampostería confinada de bloques de concreto y piezas de arcilla, se concluyó que no se pueden ajustar ecuaciones de diseño por cortante similares a las desarrolladas en este trabajo (ecuaciones 5.3 y 5.6), ya que dichos estudios experimentales no consideran simultáneamente la variación de la relación de aspecto ( $H/L$ ) y del esfuerzo axial ( $\sigma$ ), a excepción de los estudios realizados para bloques de concreto por Raygoza (2012), Sosa (2013) y Pinto (2018).
- La ecuación (2.13) para determinar la resistencia a flexo-cortante de muros confinados de CCA, propuesta por Varela et al. (2018), en promedio predice los valores experimentales de los muros considerados en este trabajo.
- Las ecuaciones (5.11) y (5.12) para determinar la resistencia a flexo-cortante de muros confinados de CCA, desarrolladas en este trabajo, presentan un mejor ajuste de los valores experimentales con relación a la ecuación (2.13). Ambas ecuaciones son función de la relación de aspecto ( $H/L$ ). La primera ecuación utiliza una función que aproxima la altura de la grieta. La segunda ecuación asume que la altura de la grieta es  $L/2$ . Se recomienda usar la segunda ecuación ya que es más sencilla.
- De los resultados de los modelos de elementos finitos se observó que los esfuerzos axiales en el panel de CCA son menores que los esfuerzos axiales aplicados al muro. Esta redistribución de esfuerzos es debido a que la rigidez axial del panel de CCA es menor que la rigidez axial de los castillos. La rigidez

axial del panel de CCA se incrementa como la relación de aspecto del muro disminuye. Los esfuerzos al centro del muro son aproximadamente 35% y 51% del esfuerzo axial aplicado al muro para las relaciones de aspecto 2.64 y 1.23, respectivamente.

- De los resultados de los modelos de elementos finitos al aplicar la carga axial y la carga de agrietamiento por cortante al muro, para los esfuerzos al centro del muro, se observó que para niveles bajos de esfuerzo axial, conforme se incrementa el esfuerzo axial se incrementa el esfuerzo a cortante; mientras que para niveles altos de esfuerzo axial, conforme se incrementa el esfuerzo axial se disminuye el esfuerzo a cortante. Esta observación es consistente con lo señalado por Drysdale et al. (2008) para mampostería no reforzada.

## BIBLIOGRAFÍA

1. ACI. 2013. Building Code Requirements and Specification for Masonry Structures (TMS 402-13/ ACI 530 / ASCE 5-13; TMS 602-13 / ACI 530.1-13 / ASCE 6-13). 2013 edition. Farmington Hills, MI.
2. Aguilar G., Meli R., Díaz R., Vázquez-del-Mercado R. (1996). Influence of horizontal reinforcement on the behavior of confined masonry walls. In “Eleventh World Conference on Earthquake Engineering”, National Center for Disaster Prevention, No. 1380, CDMX, México.
3. Alcocer R.A. (2017) Ecuaciones de diseño por cortante para muros confinados de CCA. Tesis de Maestría. Facultad de Ingeniería. Universidad Autónoma de Yucatán, México.
4. Alcocer S.M. and Zepeda J.A. (1999) Behavior of multi-perforated clay brick walls under earthquake-type loading. In “Proceedings, eighth North American masonry conference”, CDROM.
5. Alcocer S.M., Ruiz J., Pineda J.A., Zepeda J.A. (1996). Retrofitting of confined masonry walls with welded wire mesh. In “World conference on earthquake engineering”, Sociedad Mexicana de Ingeniería Sísmica, Acapulco; México.
6. ASTM C1693-11. Standard Specification for Autoclaved Aerated Concrete (AAC). ASTM International, 2017.
7. ASTM C1006-01. Standard Test Method for Splitting Tensile Strength of Masonry Units. ASTM International, 2001.
8. ASTM C39/C39M-18. Standart Test Method for Compressive Strength of Cylindrical Concrete Specimens. ASTM International, 2018.
9. ASTM A 370 - 02. Standart Test Method and Definitions for Mechanical Testing of Steel Products. ASTM International, 2018.
10. ASTM C 78 - 02. Standart Test Method for Flexural Strength of Concrete (Using Simple Beam with Third-Point Loading). ASTM International, 2002.
11. ASTM C 109 / C 109M - 07. Standart Test Method for Compressive Strength of Hydraulic Cement Mortars (Using 2-in. or [50 – mm] Cube Specimens). ASTM International, 2008.
12. Argudo J (2003) Evaluation and synthesis of experimental data for Autoclaved Aerated Concrete, PhD Dissertation, Department of Civil Engineering, The University of Texas at Austin, Texas, USA.
13. Bose, S., Rai DC (2014) Behavior of AAC infilled RC frame under lateral loading, In Proceedings of the 10th National Conference in Earthquake Engineering, Anchorage, Alaska, Kuly 21-25.

14. Bourzam A., Goto T., Miyajima M. (2008) Shear capacity prediction of confined masonry walls subjected to cyclic lateral loading. "Structural engineering/earthquake engineering", JSCE, Vol. 25, No. 2, 47s – 59s.
15. Chim R.U. (2017) Comportamiento a cortante en muros confinados de concreto celular de autoclave: Efecto de la relación de aspecto, Tesis de Maestría. Facultad de Ingeniería. Universidad Autónoma de Yucatán, México.
16. Cruz A.I., Pérez-Gavilan J.J., Flores L. (2019) Experimental study of in-plane shear strength of confined concrete masonry walls with joint reinforcement. "Journal Engineering Structures", Vol. 182, 213 – 226.
17. D. Ferretti E. M (2015) Cracking in autoclaved aerated concrete: Experimental investigation an XFEM modeling. "Cement and concrete research" (67), 156-167.
18. Drysdale G. Robert, Hamid A. Hamid (2008) Masonry Structures Behavior and Design, 3° edition, The Masonry Society, Boulder Colorado.
19. Fernandez Baqueiro L.E., Sosa Moreno M.I., Varela Rivera J.L. (2014). Resistencia en el plano de muros de mampostería confinada: efecto de la relación de aspecto. En "Memorias del XIX Congreso Nacional de Ingeniería Estructural", Sociedad Mexicana de Ingeniería Estructural, Puerto Vallarta, Jalisco, México.
20. Haach V.G., Vasconcelos G., Lourenco P.B. (2010). Experimental analysis of reinforced concrete block masonry walls subjected to in-plane cyclic loading. Journal of Structural Engineering, 136 (4), 452 – 462.
21. Hernandez M. García L. (2015) Block Celular AAC4 y AAC6, Instituto Mexicano del Cemento y del Concreto A.C. (Informe Técnico No. 222/223).
22. Mandirola Martina, Penna Andrea, Rota Maria, Magenes Guido (2012) Experimental Assessment of the Shear Response of Autoclaved Aerated Concrete (AAC) Masonry with Flat Truss Bed-Join Reinforcement, In proceedings of the 15th International Brick and Block Masonry Conference, Florianopolis, Brasil, June 03-06.
23. Marinalli A. and Castilla E. (2004). Experimental evaluation of confined masonry walls with several confining-columns. In "13th World Conference on Earthquake Engineering", August 1-6, No. 2129, Vancouver, B.C., Canada.
24. Marinalli A. and Castilla E. (2016). Evaluación sismorresistente de muros de mampostería confinada con dos o más machones. Revista de la Facultad de Ingeniería U.C.V., Vol. 31, 598-621.
25. Moreno Eric I. Solís Romel G., Varela Jorge L., Gómez Marco A. (2016). Resistencia a tensión del concreto elaborado con agregado calizo de alta absorción. Concreto y Cemento. Investigación y desarrollo, Volumen 8, No.1, 35-45, Julio.
26. N. Narayanan, K.R. (2000) Structure and properties of aerated concrete: a review, "Cement & concrete Composites" (22) 321-329.

27. GCM – Gobierno de la Ciudad de México (2017), Normas Técnicas Complementarias para el Diseño y Construcción de Estructuras de Mampostería, “Gaceta Oficial de la Ciudad de México”, México.
28. ONNCCE - Organismo Nacional de Normalización y Certificación de la Construcción y Edificación. S. C. (2015). Determinación de la resistencia a la compresión de especímenes-método de ensayo, ONNCENMX-C-083-ONNCCE-2002, Diario Oficial de la Federación. Ciudad de México, México.
29. ONNCCE - Organismo Nacional de Normalización y Certificación de la Construcción y Edificación. S. C. (2011). Determinación de la resistencia a compresión diagonal y módulo de cortante de muretes, así como determinación de la resistencia a compresión y módulo de elasticidad de pilas de mampostería de arcilla o de concreto-métodos de ensayo, NMX-C-464-ONNCCE-2010, Diario Oficial de la Federación. Ciudad de México, México.
30. ONNCCE - Organismo Nacional de Normalización y Certificación de la Construcción y Edificación. S. C. (2015). Determinación de la resistencia a la flexión del concreto usando una viga simple con carga en los tercios del claro, NMX-C-191-ONNCCE-2015, Diario Oficial de la Federación. Ciudad de México, México.
31. ONNCCE - Organismo Nacional de Normalización y Certificación de la Construcción y Edificación. S. C. (2015). Determinación de la Resistencia a la Compresión de Cementantes Hidráulicos, NMX-C-061-ONNCCE-2015, Diario Oficial de la Federación. Ciudad de México, México.
32. ONNCCE - Organismo Nacional de Normalización y Certificación de la Construcción y Edificación. S. C. (2015). Industria de la construcción-Concreto-Determinación de la resistencia a la compresión de cilindros de concreto-Método de prueba, NMX-C-083-ONNCCE-2014, Diario Oficial de la Federación. Ciudad de México, México.
33. Pinto J.A. (2018) Comportamiento a cortante de muros de mampostería confinada con baja relación de aspecto sujetos a cargas laterales, Tesis de Maestría. Facultad de Ingeniería. Universidad Autónoma de Yucatán, México.
34. Pérez Gavilán J.J., Flores L., Alcocer S. (2013) Efecto de la esbeltez en la resistencia de muros de mampostería confinada. Revista de Ingeniería Sísmica, Vol. 89, 55-76.
35. Pérez Gavilán J.J., Flores L, and Alcocer S. (2011) An experimental study of confined masonry walls with varying aspect ratio, Earthquake Spectra, 31(2):945-968.

36. Quiroz, L., Maruyama, Y., and Zavala, C. (2014) Cyclic behavior of Peruvian confined masonry walls and calibration of numerical model using genetic algorithms, ELSEVIER Journal of Engineering Structures, 75:561-576.
37. Ravichandran Shiv Shanker, Richard E: Klingner (2012) Behavior of Steel Moment Frames with Autoclaved Aerated Concrete Infills, ACI Structural Journal, Volume 109, Issue 1, 83-90, January.
38. Raygoza L.E. (2012) Muros de mampostería confinada de bloques huecos de 15 cm, con relación de aspecto mayor a uno, sujetos a cargas laterales, Tesis de Maestría. Facultad de Ingeniería. Universidad Autónoma de Yucatán, México.
39. Riahi Z. (2007) Backbone model for confined masonry walls for performance based seismic design. Master's Thesis. The Faculty of Graduate Studies. The University of British Columbia. Vancouver B.C., Canada.
40. Ricalde J.L. (2017) Flexión en muros confinados de concreto celular de autoclave: Efecto de la carga axial, Tesis de Maestría. Facultad de Ingeniería. Universidad Autónoma de Yucatán, México.
41. RILEM (1993), Autoclaved Aerated Concrete: Properties, Testing and Design, RILEM Recommended Practice, RILEM Technical Committees 78- MCA and 51-ALC, E & FN SPON, London.
42. Rosado A.I (2014), Desempeño elástico y plástico del concreto fabricado con agregados reciclados de origen calizo de residuos de demolición, Tesis de Maestría. Facultad de Ingeniería. Universidad Autónoma de Yucatán, México.
43. San Bartolomé A, and Quiun D. (2010) Diseño sísmico de edificaciones de albañilería confinada, Revista ciencia, 13(2): 161-185.
44. San Bartolomé A, Quiun D y Torrealva, D. (1992), Seismic behavior of a three-story scale confined masonry Structure. Tenth world Conference on Earthquake Engineering, Balkema, Rotterdam, Países Bajos.
45. Solís E. (2014), Rehabilitación y reforzamiento de muros de mampostería confinada con relación de aspecto mayor a uno, sujetos a cargas en el plano, Tesis de Maestría.
46. Sosa M.I, Comportamiento de muros de mampostería confinada de bloques huecos de concreto, sujetos a cargas laterales en su plano, 2013, Tesis de Maestría. Facultad de Ingeniería. Universidad Autónoma de Yucatán, México.
47. Tanner, J.E. (2003) Design provisions for autoclaved aerated concrete (AAC) Structural Systems, Ph. D. dissertation, Dept. of civil Engineering, The University of Texas at Austin, May 2003.
48. Tanner Jennifer E., Varela Jorge L., Klingner Richard E. (2005 b) Design and Seismic Testing of Two-History, full scale Autoclaved Aerated concrete Assemblage Specimen, ACI Structural Journal, Volume 102, Issue 1, 114-119, January 1

49. Tena, A., Juárez A., and Salinas, V.H. (2009) Cyclic behavior of combined and confined masonry walls, Journal of Engineering Structures, 31 (1): 250-259.
50. Tomazevic Miha and Klemenc Iztok (1997) Seismic behaviour of confined masonry walls, Earthquake Engineering and Structural Dynamics, Vol. 26, 1059 – 1071.
51. Treviño, E.L., Alcocer, S.M. and Flores, L.E. (2004) Investigación experimental del comportamiento de muros de mampostería confinada de bloques de concreto sometidos a cargas laterales cíclicas reversibles reforzados con acero de grados 60 y 42, In proceedings of the XIV National Congress of Structural Engineering, Acapulco, México 29 Oct-1 Nov 2004. Mexican Society of Structural Engineering, México D.F.
52. Unzúa Pineda, D.A. Padilla Mora R. Loza Jaramillo R. (2014) Influencia de la carga vertical en la resistencia sísmica de muros de mampostería confinada con materiales típicos de Guadalajara, Memorias del XIII Congreso Nacional de Ingeniería Sísmica, Guadalajara, México, 31 Oct- 3 Nov 2001. Sociedad Mexicana de Ingeniería Estructural, México D.F.
53. Varela-Rivera J., Fernández-Baqueiro L., Alcocer-Canche R., Ricalde-Jimenez J., Chim-May R. (2018) Shear and Flexural Behavior of Autoclaved Aerated Concrete Confined Masonry Walls, ACI STRUCTURAL JOURNAL, Vol. 115, No.5.
54. Zepeda J.A., Ojeda M., Alcocer S.M. (1997) Comportamiento ante cargas laterales de muros de tabique perforado y multiperforado de arcilla, en “Memoria del XI Congreso Nacional de ingeniería Sísmica”, Sociedad Mexicana de Ingeniería Sísmica A.C., Veracruz; Ver., México.

# APÉNDICE A. PLANOS ESTRUCTURALES

## A.1 Muro M-1.23-4.8

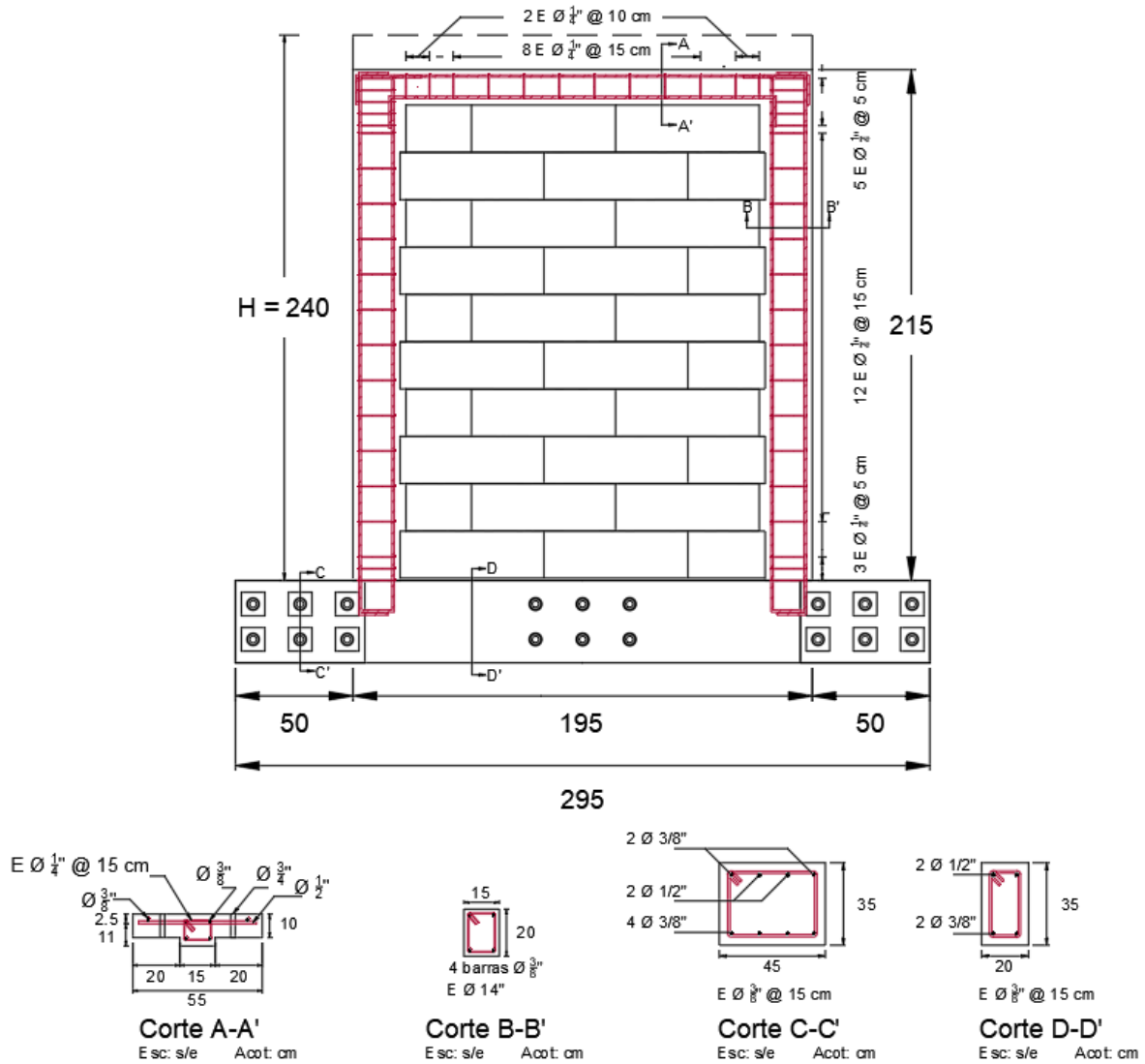


Figura A.1 Muro M-1.23-4.8



A.2 Muro M-1.23-7.2

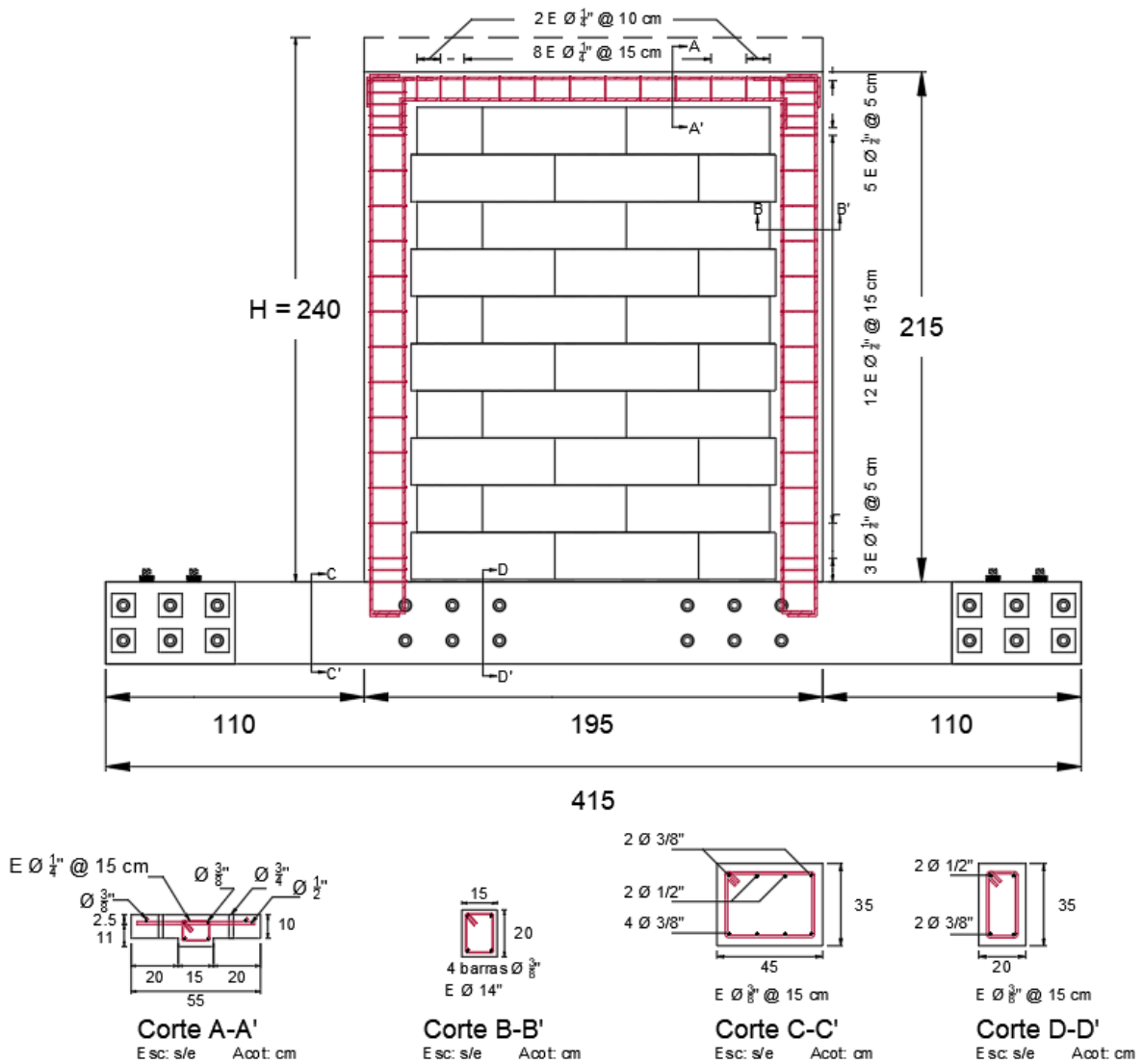


Figura A.2 Muro M-1.23-7.2

## APÉNDICE B. ECUACIONES

Tabla B.1 Ecuaciones analizadas para resistencia por cortante de muros de CCA

#	Ecuación	$C_1$	$C_2$	$C_3$	$C_4$	CV
1	$(C_1) f_t L t \sqrt{1 + \frac{P}{f_t L t}}$	0.51				0.19
2	$C_1 \left(\frac{H}{L}\right) f_t L t \sqrt{1 + \frac{P}{f_t L t}}$	0.24				0.61
3	$\left[C_1 + C_2 \left(\frac{H}{L}\right)\right] f_t L t \sqrt{1 + \frac{P}{f_t L t}}$	0.69	-0.11			0.13
4	$\left[C_1 \left(\frac{P}{f_{CCA} L t}\right)\right] f_t L t \sqrt{1 + \frac{P}{f_t L t}}$	5.24				0.50
5	$\left[C_1 + C_2 \left(\frac{P}{f_{CCA} L t}\right)\right] f_t L t \sqrt{1 + \frac{P}{f_t L t}}$	0.70	-2.17			0.15
6	$\left[C_1 + C_2 \left(\frac{H}{L}\right) + C_3 \left(\frac{P}{f_{CCA} L t}\right)\right] f_t L t \sqrt{1 + \frac{P}{f_t L t}}$	0.78	-0.09	-1.36		0.09
7	$\left[C_1 \left(\frac{H}{L}\right) + C_2 \left(\frac{P}{f_{CCA} L t}\right)\right] f_t L t \sqrt{1 + \frac{P}{f_t L t}}$	0.01	5.01			0.50
8	$\left[C_1 \left(\frac{H}{L}\right) + C_2 \left(\frac{P}{f_{CCA} L t}\right) + C_3 \left(\frac{H}{t}\right)\right] f_t L t \sqrt{1 + \frac{P}{f_t L t}}$	-0.09	-1.36	0.05		0.10
9	$\left[C_1 \left(\frac{H}{L}\right) + C_2 \left(\frac{H}{t}\right)\right] f_t L t \sqrt{1 + \frac{P}{f_t L t}}$	-0.11	0.04			0.13

#	Ecuación	$C_1$	$C_2$	$C_3$	$C_4$	CV
10	$\left[ C_1 \left( \frac{P}{f_{CCA} L t} \right) + C_2 \left( \frac{H}{t} \right) \right] f_t L t \sqrt{1 + \frac{P}{f_t L t}}$	-2.17	0.04			0.15
11	$\left[ C_1 + C_2 \left( \frac{H}{L} \right) + C_3 \left( \frac{P}{f_{CCA} L t} \right) + C_4 \left( \frac{P}{f_{CCA} L t} \right) \left( \frac{H}{L} \right) \right] f_t L t \sqrt{1 + \frac{P}{f_t L t}}$	0.97	-0.20	-3.77	1.32	0.07
12	$\left[ C_1 + C_2 \left( \frac{H}{t} \right) + C_3 \left( \frac{P}{f_{CCA} L t} \right) + C_4 \left( \frac{P}{f_{CCA} L t} \right) \left( \frac{H}{t} \right) \right] f_t L t \sqrt{1 + \frac{P}{f_t L t}}$	-0.02	0.04	0.00	-0.12	0.14
13	$\left[ C_1 + C_2 \left( \frac{H}{t} \right) + C_3 \left( \frac{H}{L} \right) + C_4 \left( \frac{H}{L} \right) \left( \frac{H}{t} \right) \right] f_t L t \sqrt{1 + \frac{P}{f_t L t}}$	-0.004	0.04	0.00	-0.01	0.13